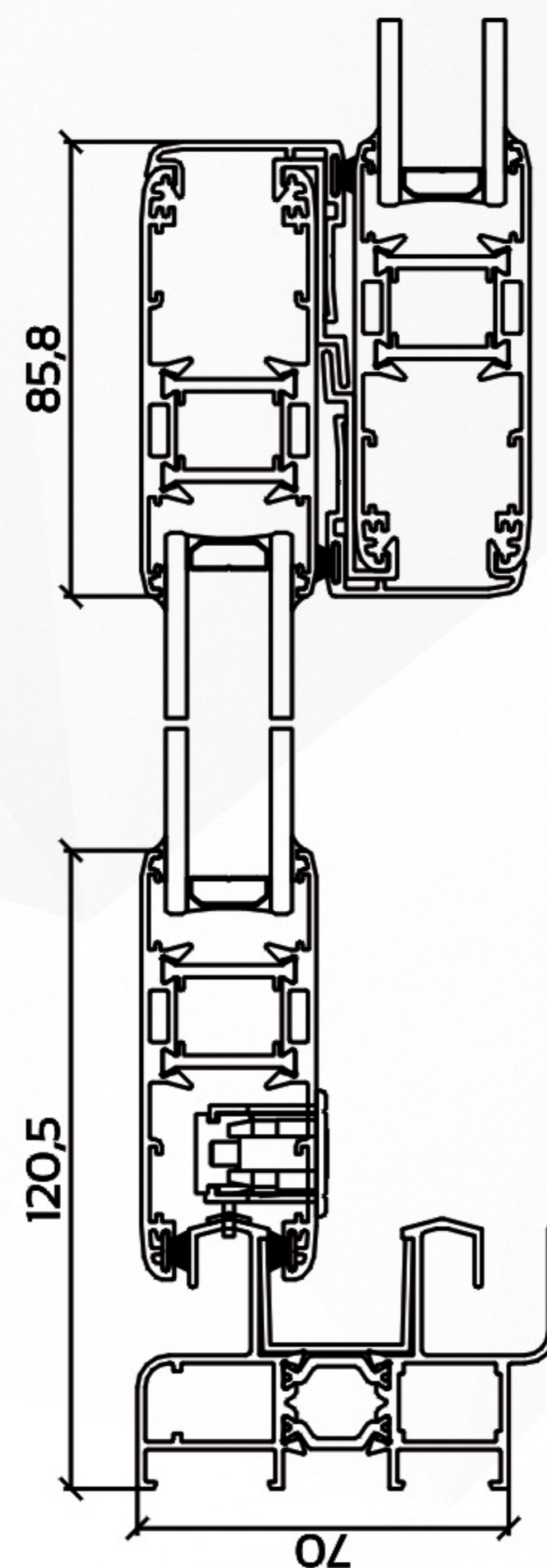
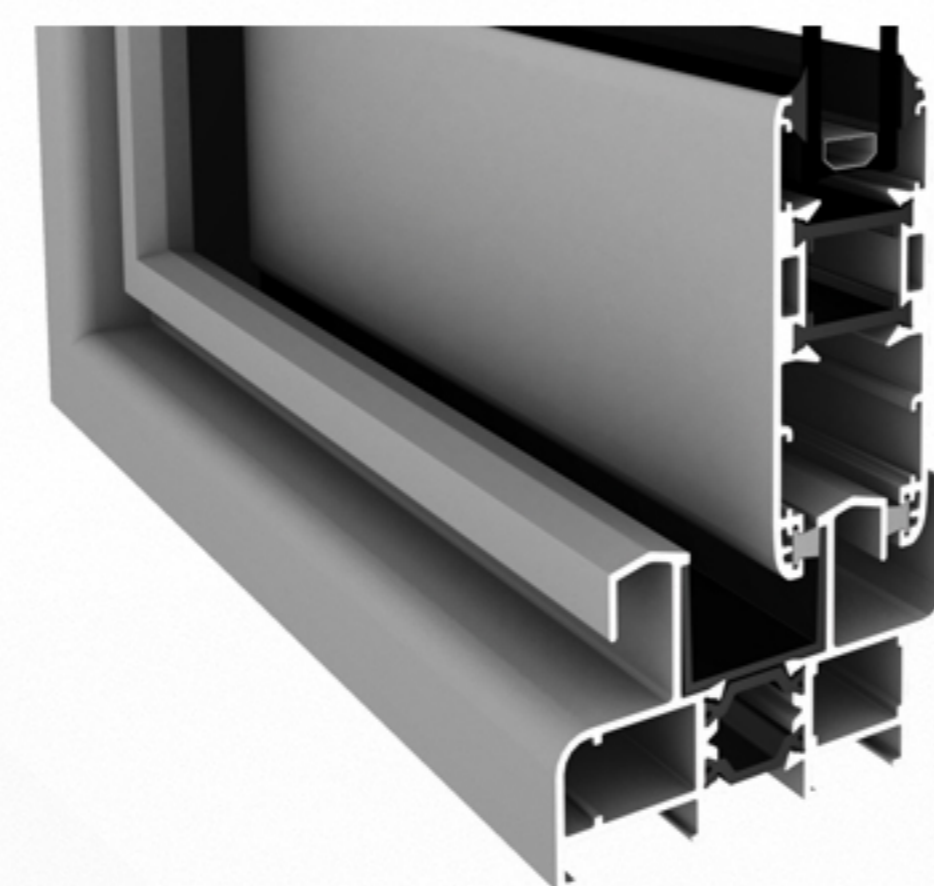


# ELIPSE 70 RPT

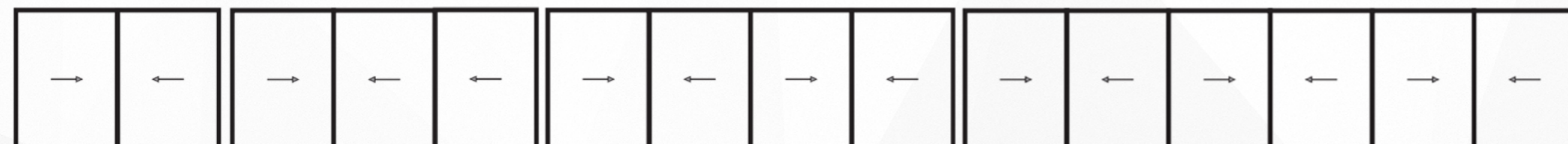
LA CONJUGACIÓN DEL DISEÑO, LIMPIEZA E ILUMINACIÓN NATURAL



**CODALMHA, S.L.**  
COMERCIAL DEL ALUMINIO

## DIFERENTES APERTURAS:

Posibilidades de la carpintería en cuanto a formas de apertura



## CARACTERÍSTICAS TÉCNICAS:

- Carpintería de **Rotura de Puente Térmico**
- Sección de marco 2 carriles: **70 mm.**
- Sección de marco 2 carriles: **110,5 mm.**
- Sección vista lateral de : **120,5 mm.**
- Sección vista central de : **86 mm.**
- Acristalamiento: **hasta 24mm.**
- Poliamidas en marco: **20mm.**
- Poliamidas en hoja: **25mm.**

## ENSAYOS TÉCNICOS:

Transmitancia térmica «Uf» **4.5 w/m<sup>2</sup>K\***

Transmitancia térmica «Uw» **2.1 w/m<sup>2</sup>K\***

Permeabilidad al aire **CLASE 3**

UNE-EN 12207

Estanqueidad al agua **CLASE 7A**

UNE-EN 12208

Resistencia al viento **CLASE C4**

UNE-EN 12210

Aislamiento acústico **Rw= 29 dB**

\* Ensayo de referencia ventana 1,8 x 1,9m, 2 hojas;  
\* Vidrio: Ug=0.6 W/m K

## EFICIENCIA ENERGÉTICA:

- Aislamiento relación Invierno / Verano.

### Eficiencia Energética de la Ventana

Fabricante Aluminios y Persianas Álvarez
D<sup>\*\*\*</sup>

Marca CODALMHA  
 Modelo ELIPSE 70 RPT

Invierno		Verano
Más eficiente		Más eficiente
A		
B		
C		
D	D	
E		
F		
G		
Menos eficiente		Menos eficiente

Ficha Técnica de la Ventana

Zona climática	Transmitancia térmica de la ventana (W/m <sup>2</sup> K)	Permeabilidad al aire de la ventana
España	2,1	3
Transmitancia térmica del marco (W/m <sup>2</sup> K)	4,5	Factor solar del acristalamiento (adimensional)
	1,0	0,45

Para más información visite la web [www.ventanaseficientes.com](http://www.ventanaseficientes.com) o bien en el código QR del lateral derecho de la etiqueta.