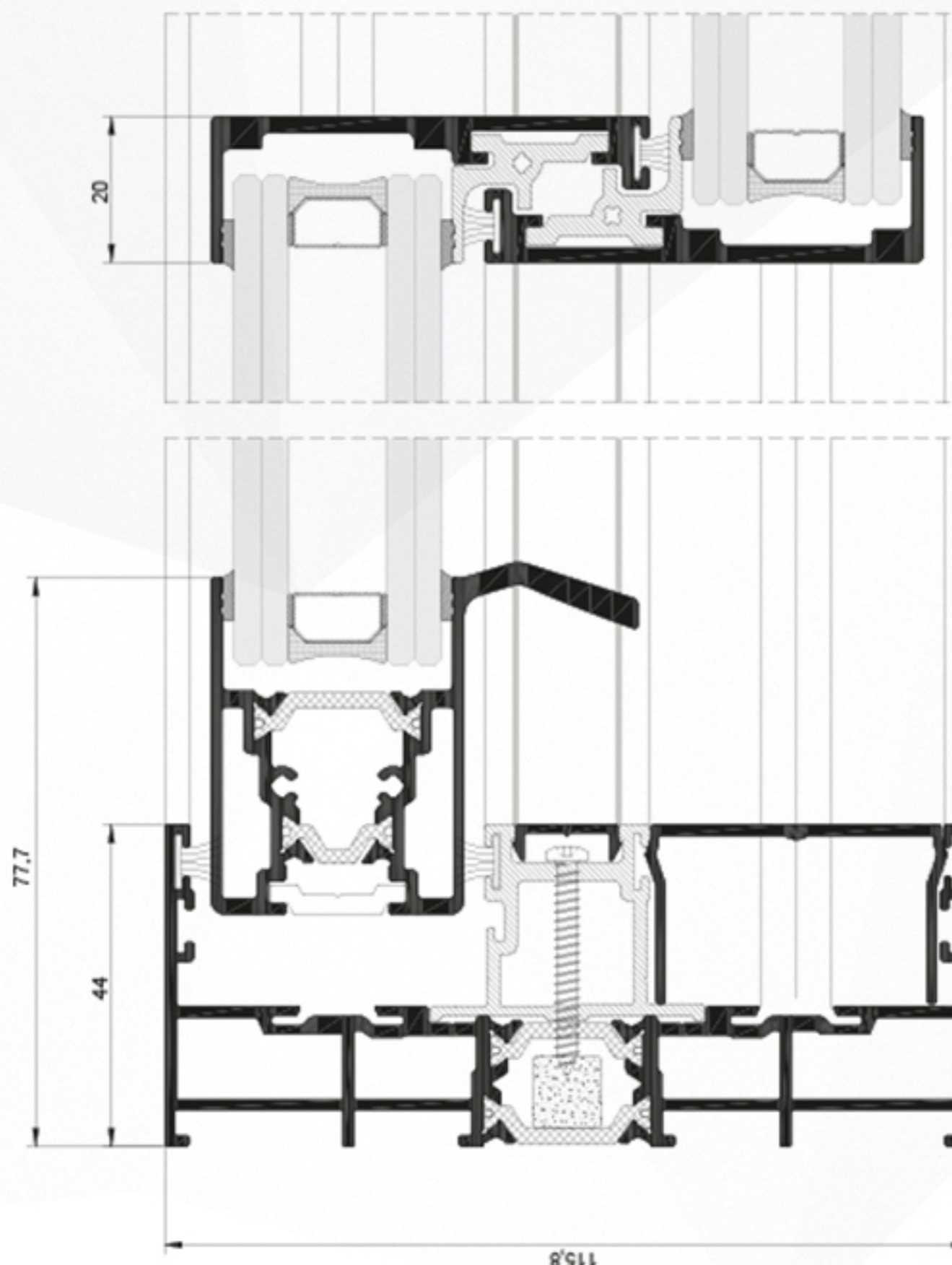
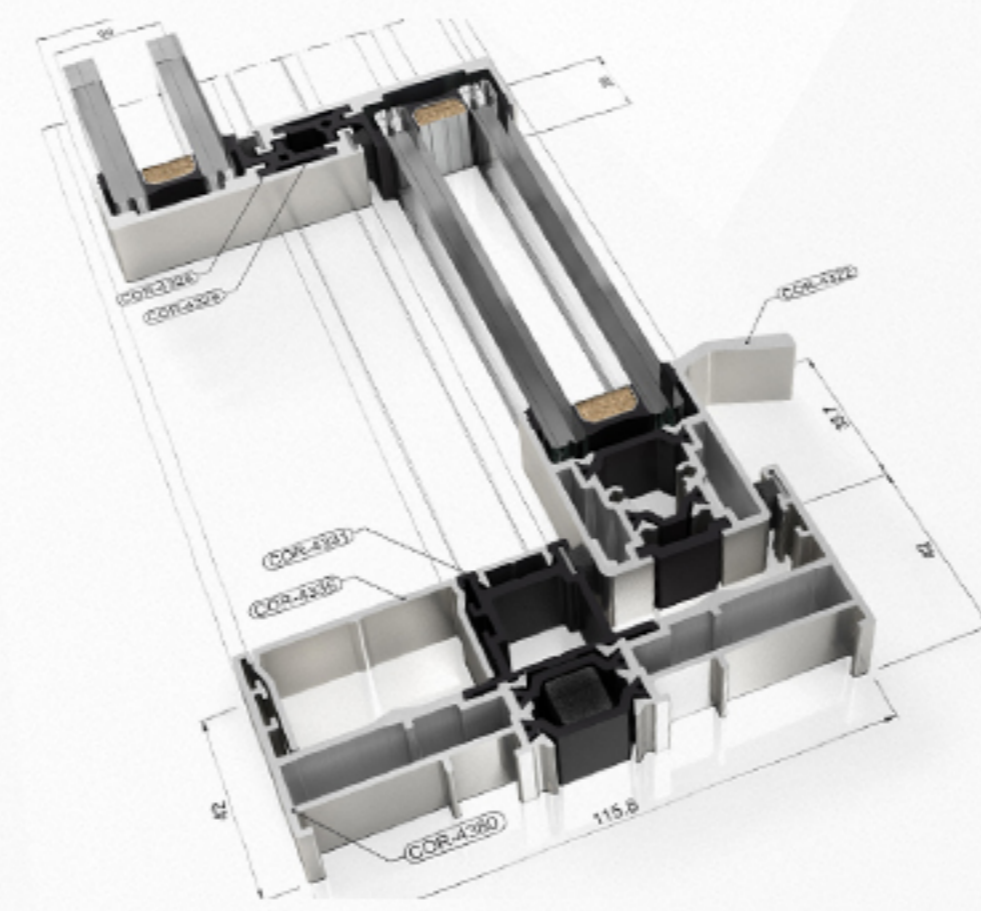
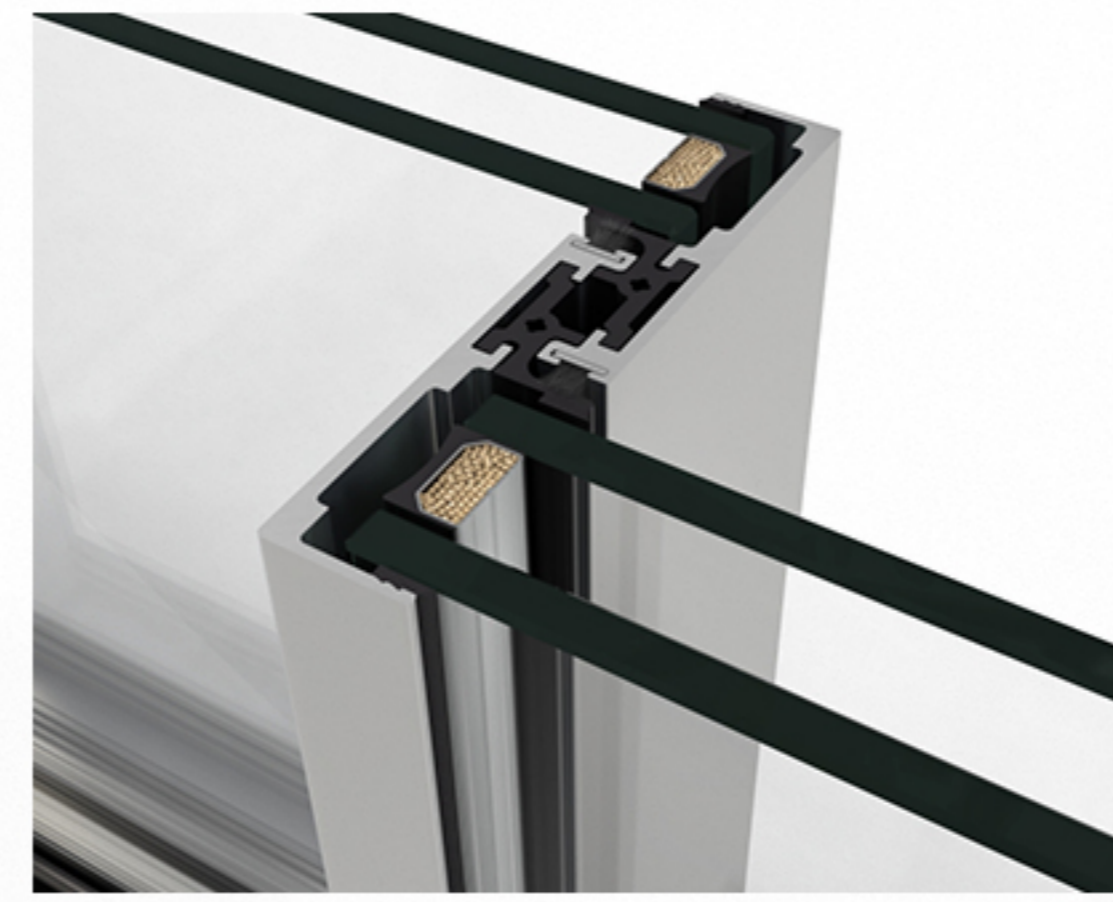


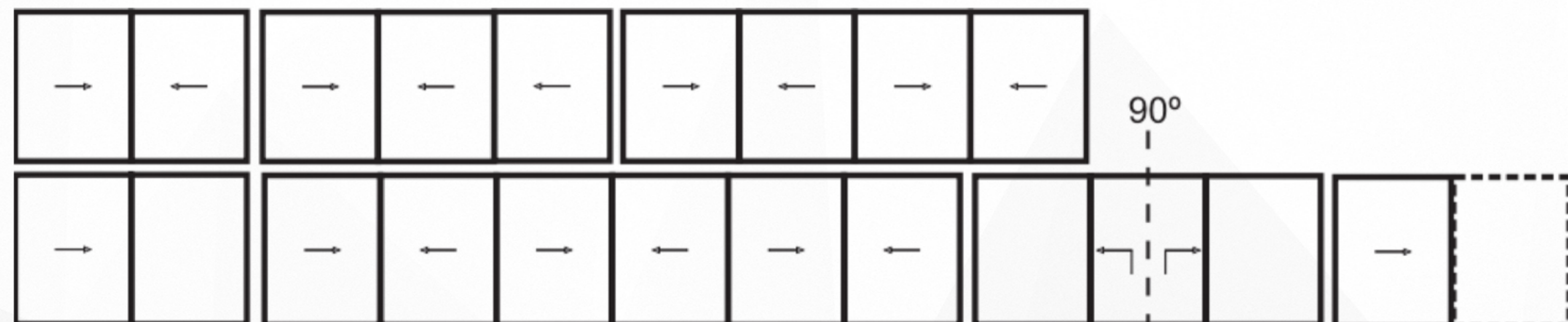
COR VISION MINIMALISTA

LA CONJUGACIÓN DEL DISEÑO, LIMPIEZA E ILUMINACIÓN NATURAL



DIFERENTES APERTURAS:

Posibilidades de la carpintería en cuanto a formas de apertura



CARACTERÍSTICAS TÉCNICAS:

- Carpintería con **Rotura de puente térmico**
- Sección de marco: **116 y 182 mm.**
- Sección de hoja: **37 mm.**
- Acristalamiento: **hasta 30 mm.**
- Poliamida en cerco: **24 mm.**
- Poliamida en hoja: **16 mm.**
- Peso máximo en hoja: **320 Kgs.**

ENSAYOS TÉCNICOS:

Transmitancia térmica «Uf» **3.9 w/m²K***

Transmitancia térmica «Uw» **1.3 w/m²K***

Permeabilidad al aire **CLASE 4**
UNE-EN 12207:2000

Estanqueidad al agua **CLASE 7A**
UNE-EN 12208:2000

Resistencia al viento **CLASE C5**
UNE-EN 12210:2000

Aislamiento acústico **Rw= 41 dB**

* Ensayo de referencia ventana 4,0x 2,4m, 2 hojas;
* Vidrio: Ug = 1.0 W/m K

EFICIENCIA ENERGÉTICA:

- Aislamiento relación Invierno / Verano.

Eficiencia Energética de la Ventana

Fabricante Aluminios y Persianas Álvarez
A***

Marca **CORTIZO**

Modelo **COR VISION MINIMALISTA**

Invierno		Verano
Más eficiente	A***	Más eficiente
A		A***
B		A**
C		A*
D		A
E		B
F		C
G	D	Menos eficiente

Ficha Técnica de la Ventana

Zona climática	Transmitancia térmica de la ventana (W/m ² K)	Permeabilidad al aire de la ventana
España	1,3	4
Transmitancia térmica del marco (W/m ² K)	Transmitancia térmica del acristalamiento (W/m ² K)	Factor solar del acristalamiento (adimensional)
3,9	1,0	0,45

Para más información visite la web www.ventanaseficientes.com o bien en el código QR del lateral derecho de la etiqueta.