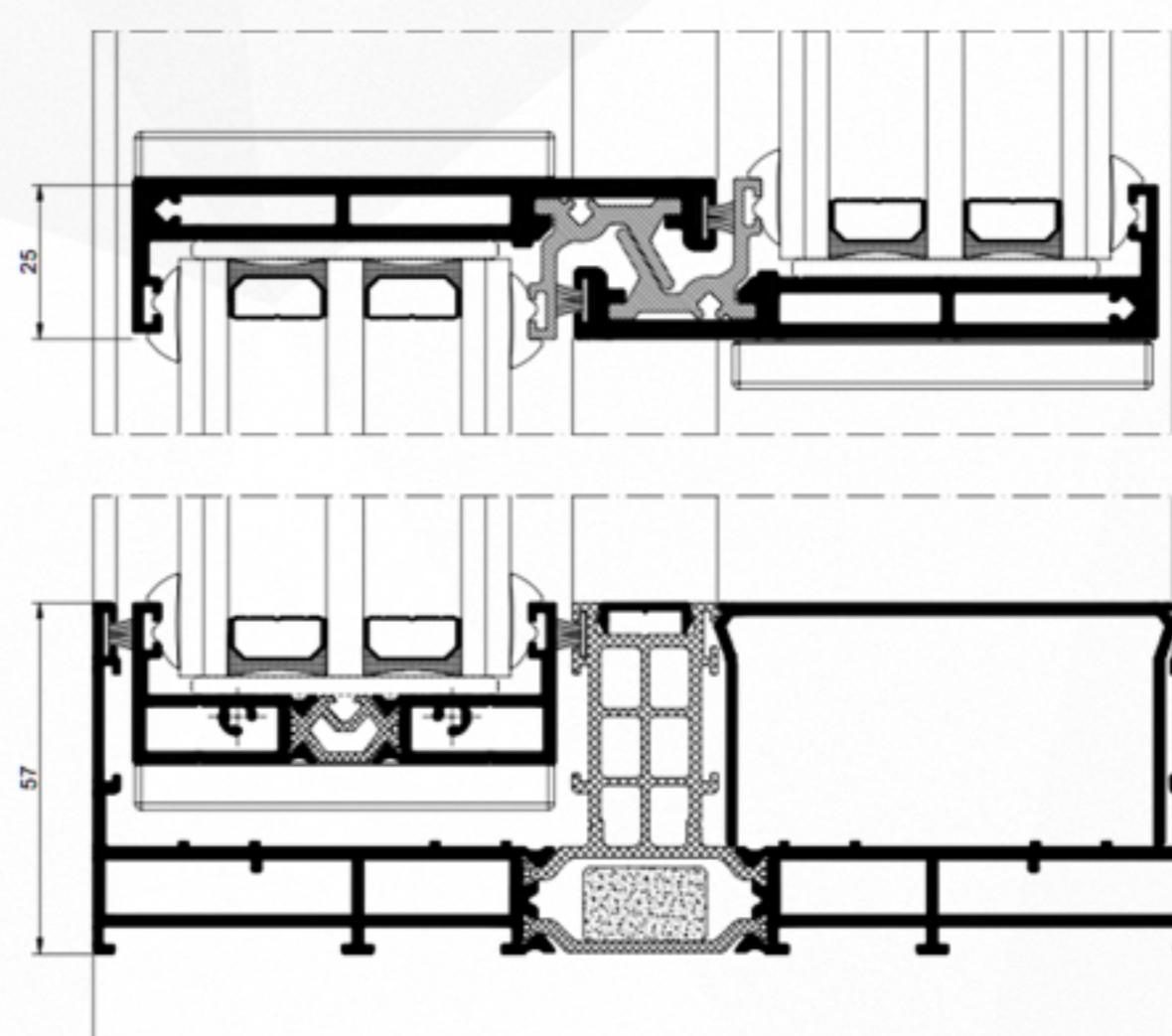
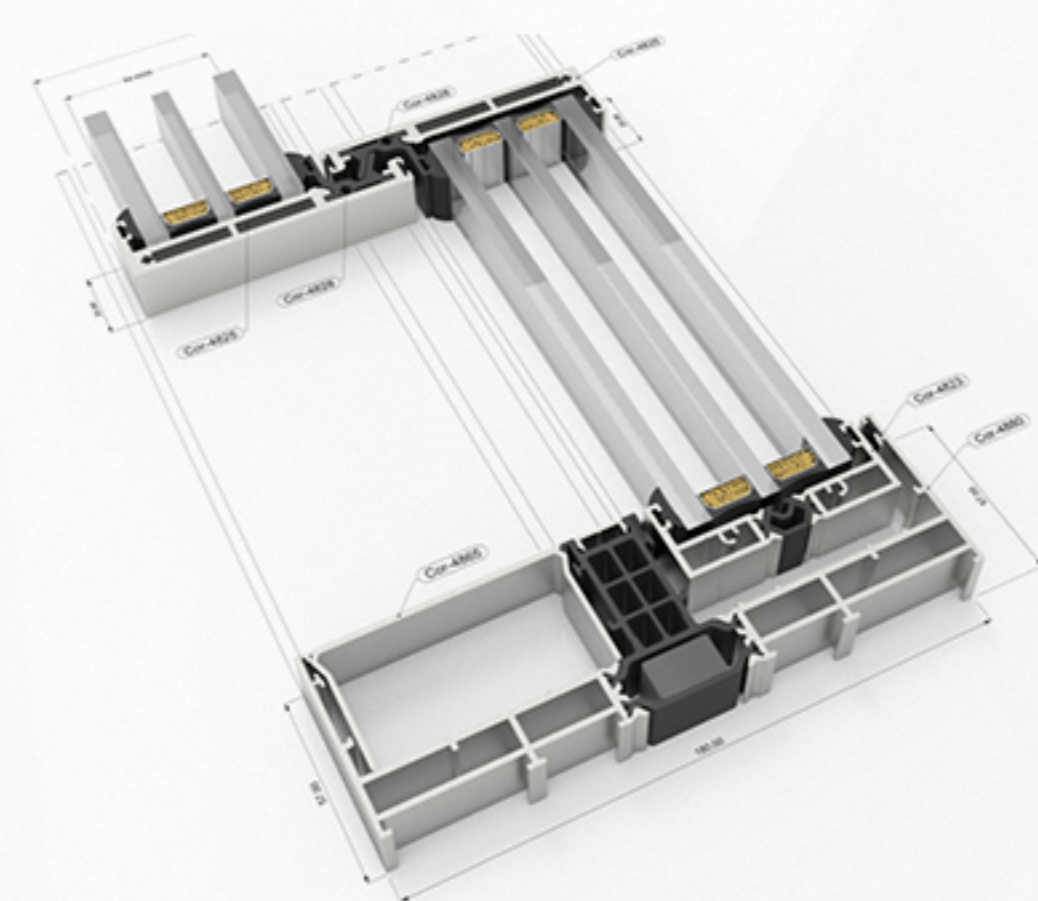


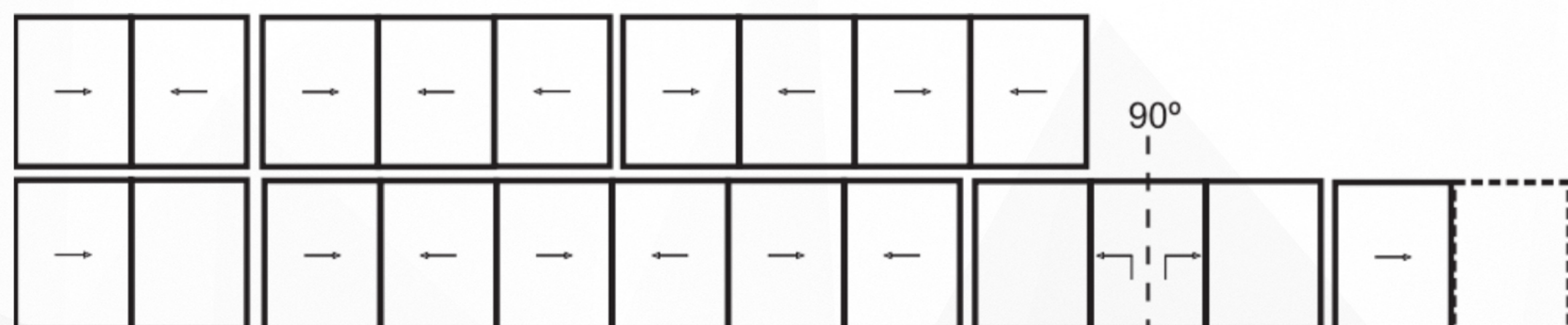
COR VISION PLUS MINIMALISTA

LA CONJUGACIÓN DEL DISEÑO, LIMPIEZA E ILUMINACIÓN NATURAL



DIFERENTES APERTURAS:

Posibilidades de la carpintería en cuanto a formas de apertura



CARACTERÍSTICAS TÉCNICAS:

- Carpintería con **Rotura de puente térmico**
- Sección de marco: **180 / 278 mm.**
- Sección de hoja: **69 mm.**
- Acristalamiento: **hasta 54 mm.**
- Poliamida en cerco: **40 mm.**
- Poliamida en hoja: **18 mm.**
- Peso máximo en hoja: **400 / 700Kgs.**

ENSAYOS TÉCNICOS:

Transmitancia térmica «Uf» **3.9 w/m²K***

Transmitancia térmica «Uw» **0.9 w/m²K***

Permeabilidad al aire **CLASE 4**
UNE-EN 12207:2000

Estanqueidad al agua **CLASE 7A* / 9A****
UNE-EN 12208:2000

Resistencia al viento **CLASE C3* / C4****
UNE-EN 12210:2000

Aislamiento acústico **Rw= 43dB**

* Ensayo de referencia balconera 4,00 x 3,00 m, 2 hojas.

** Ensayo de referencia balconera 4,00 x 3,00 m, 1 hoja + 1 fijo

* Vidrio: Ug = 1.0 W/m K

EFICIENCIA ENERGÉTICA:

- Aislamiento relación Invierno / Verano.

Eficiencia Energética de la Ventana

Fabricante: Aluminios y Persianas Álvarez

Marca: CORTIZO

Modelo: COR VISION PLUS MINIMALISTA

A^{***}

	Invierno	Verano
Más eficiente	A ^{***}	A ^{***}
Menos eficiente		

Ficha Técnica de la Ventana		
Zona climática	Transmitancia térmica de la ventana (W/m ² K)	Permeabilidad al aire de la ventana
España	0,9	4
Transmitancia térmica del marco (W/m ² K)	Transmitancia térmica del acristalamiento (W/m ² K)	Factor solar del acristalamiento (adimensional)
3,9	1,0	0,45

Para más información visite la web www.ventanaseficientes.com o bien en el código QR del lateral derecho de la etiqueta.