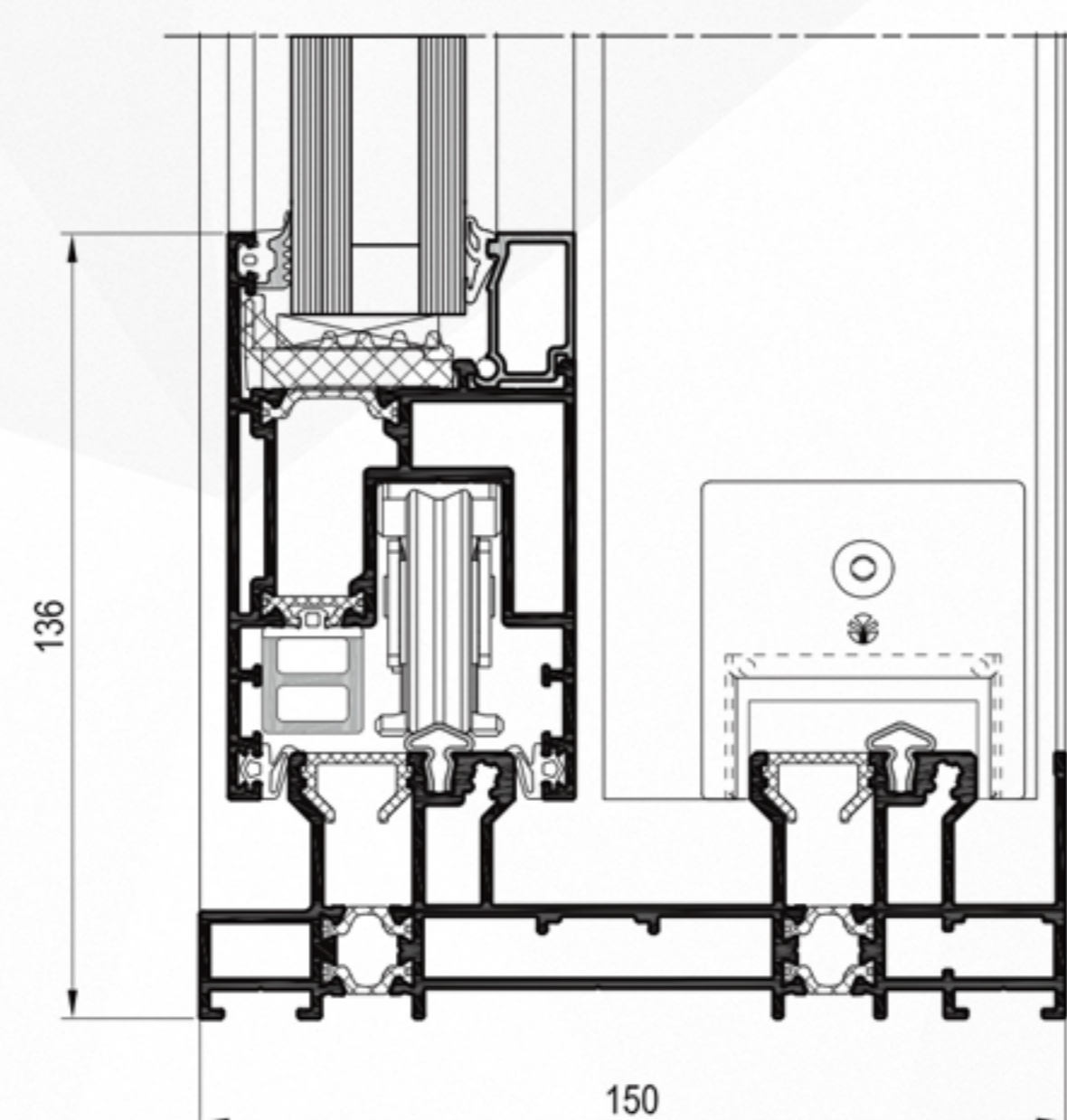
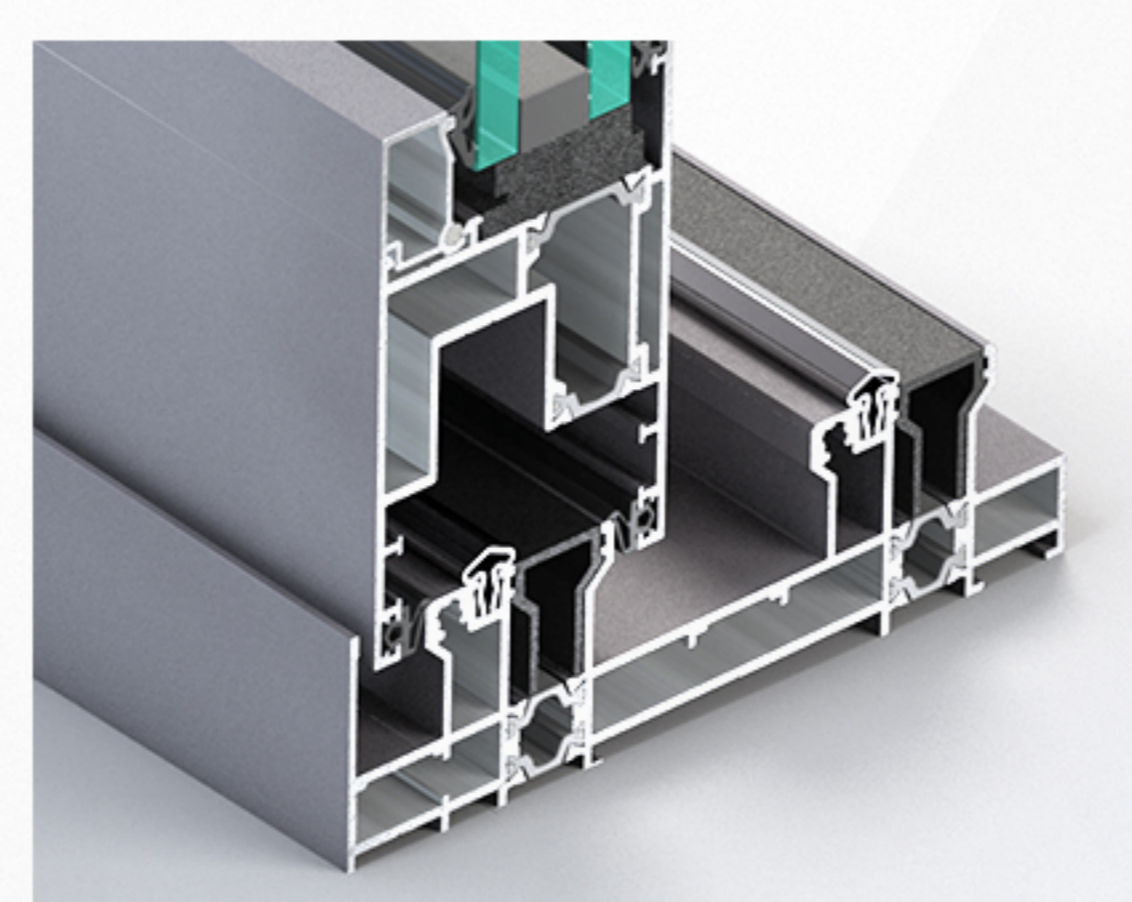
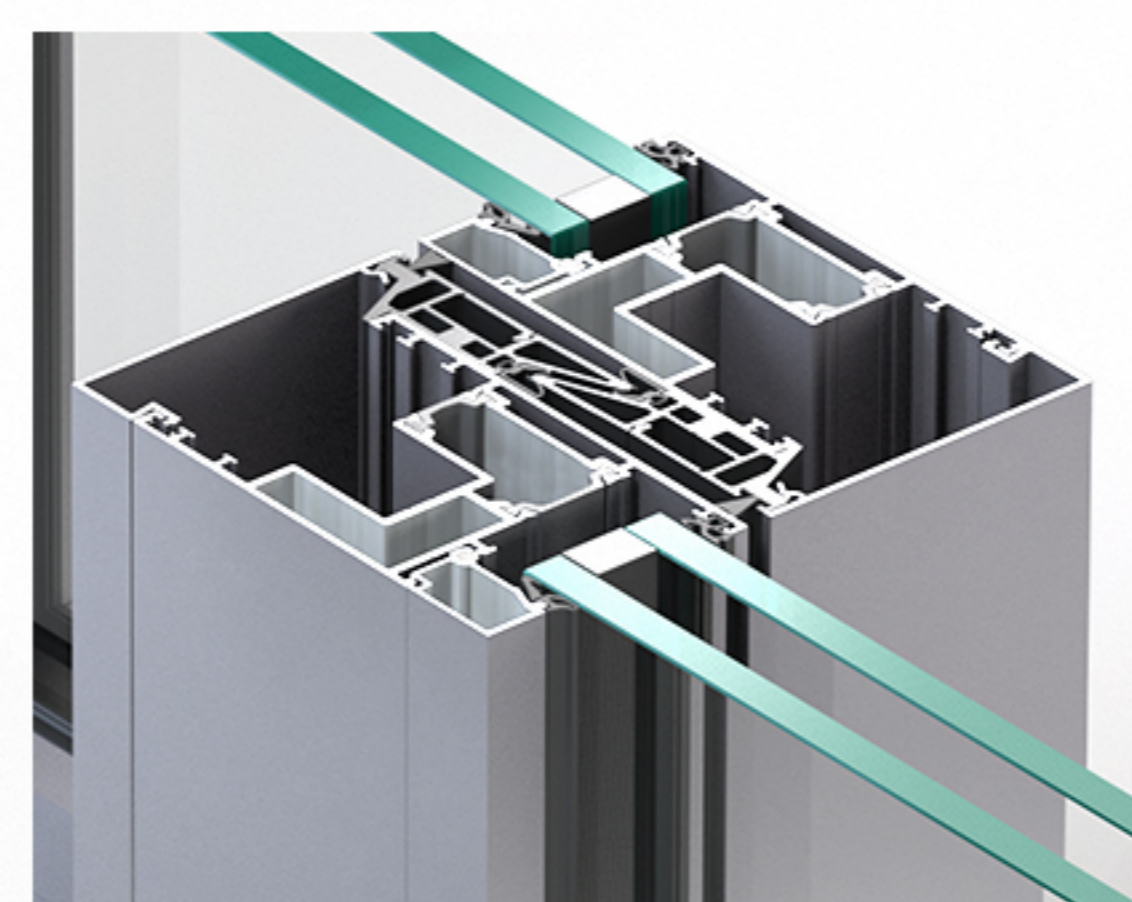
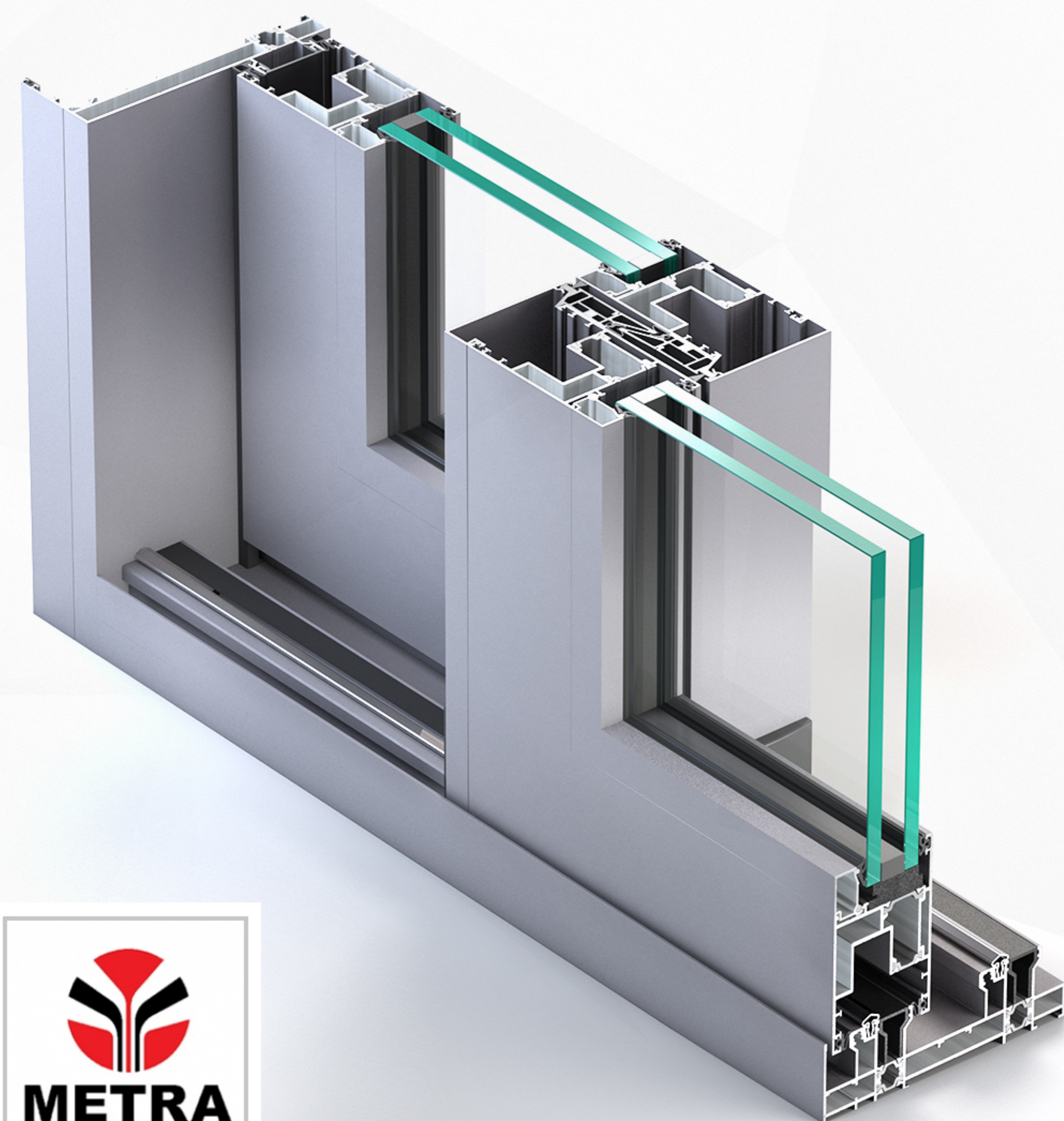


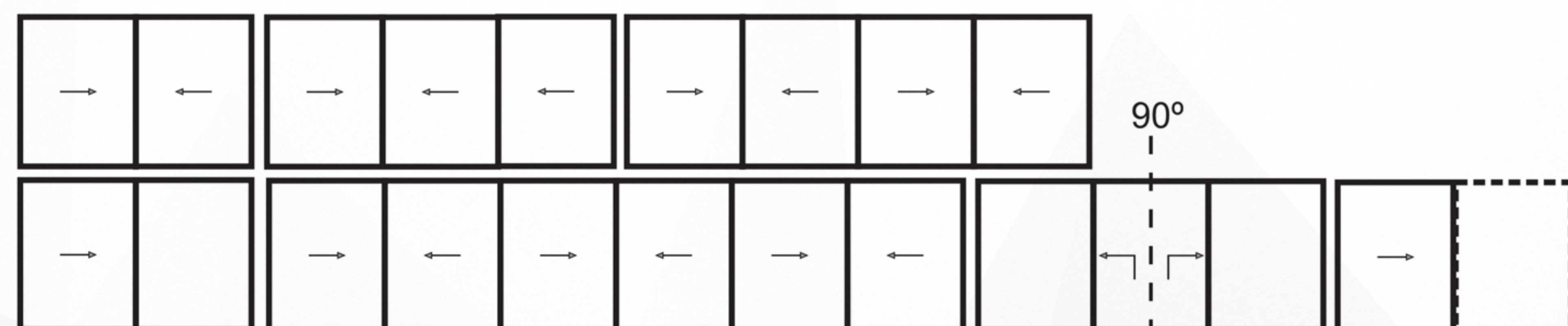
# NCS 150 STH HES PLUS

LA CONJUGACIÓN DEL DISEÑO, LIMPIEZA E ILUMINACIÓN NATURAL



## DIFERENTES APERTURAS:

Posibilidades de la carpintería en cuanto a formas de apertura



## CARACTERÍSTICAS TÉCNICAS:

- Carpintería con **Rotura de puente térmico**
- Sección de marco: **150 mm.**
- Acristalamiento: **hasta 46mm.**
- Poliamidas de: **24mm.**
- Peso máximo por hoja: **300/440kg.**

## ENSAYOS TÉCNICOS:

Transmitancia térmica «Uf» **2.6 w/m<sup>2</sup>K\***

Transmitancia térmica «Uw» **1.1 w/m<sup>2</sup>K\***

Permeabilidad al aire **CLASE 4**  
EN 1026 - EN 12207

Estanqueidad al agua **CLASE 9A**  
EN 1027 - EN 12208

Resistencia al viento **CLASE B3**  
EN 12211 - EN 12210

Aislamiento acústico **Rw=42 dB**  
EN ISO 140-3, EN ISO 717-1

\* Puerta 2 hojas 3000 x 2500 mm; Ug=0.6 W/m K, psi=0.031 W/m K

## EFICIENCIA ENERGÉTICA:

- Aislamiento relación Invierno / Verano.

### Eficiencia Energética de la Ventana

A<sup>\*\*\*</sup>

Fabricante Aluminios y Persianas Álvarez  
 Marca METRA  
 Modelo NCS 150 STH HES PLUS

Invierno		Verano
Más eficiente	A <sup>***</sup>	Más eficiente
A		A <sup>***</sup>
B		A <sup>***</sup>
C		A <sup>***</sup>
D		A <sup>***</sup>
E		A <sup>***</sup>
F		A <sup>***</sup>
G	A <sup>***</sup>	Menos eficiente
Menos eficiente		Menos eficiente

Ficha Técnica de la Ventana

Zona climática	Transmitancia térmica de la ventana (W/m <sup>2</sup> K)	Permeabilidad al aire de la ventana
España	1,1	4
Transmitancia térmica del marco (W/m <sup>2</sup> K)	Transmitancia térmica del acristalamiento (W/m <sup>2</sup> K)	Factor solar del acristalamiento (adimensional)
2,6	0,6	0,45

Para más información visite la web [www.ventanaseficientes.com](http://www.ventanaseficientes.com) o bien en el código QR del lateral derecho de la etiqueta.