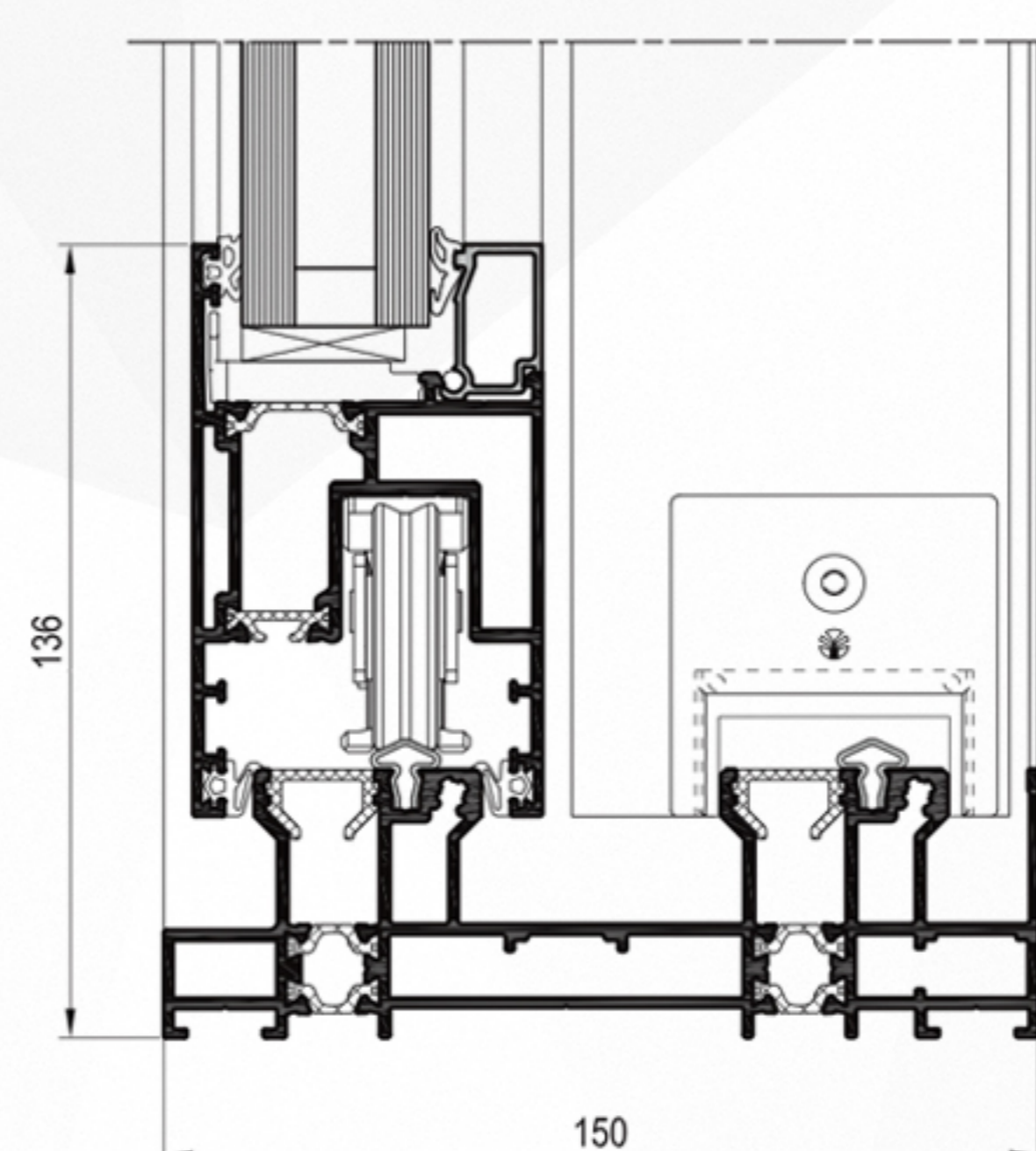
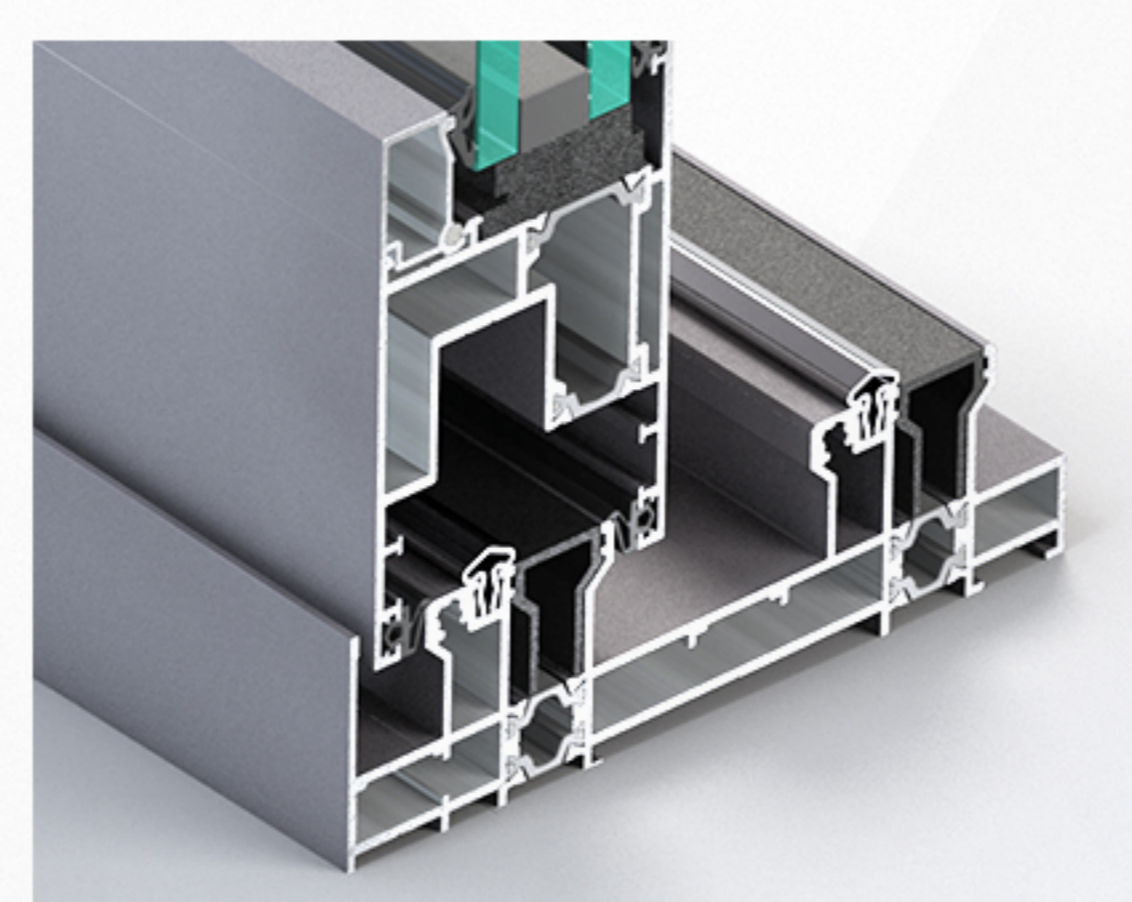
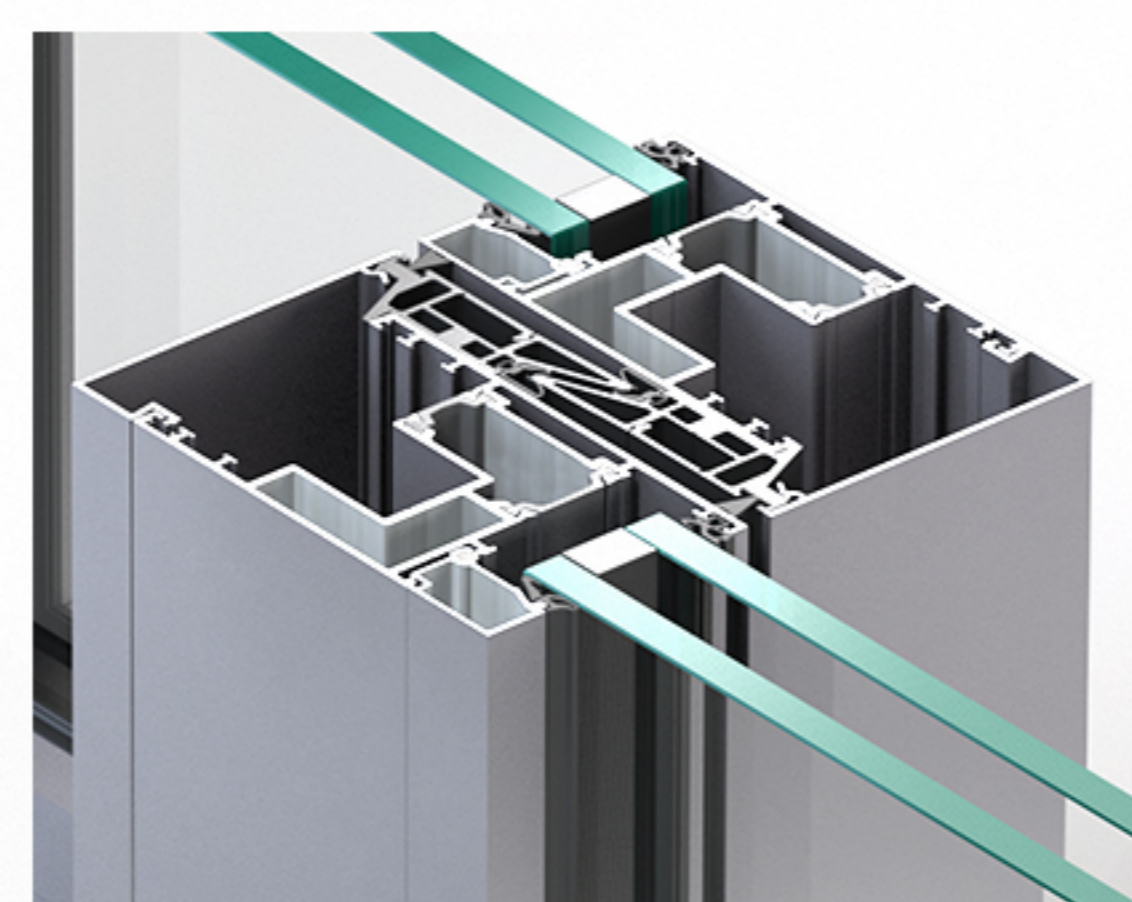
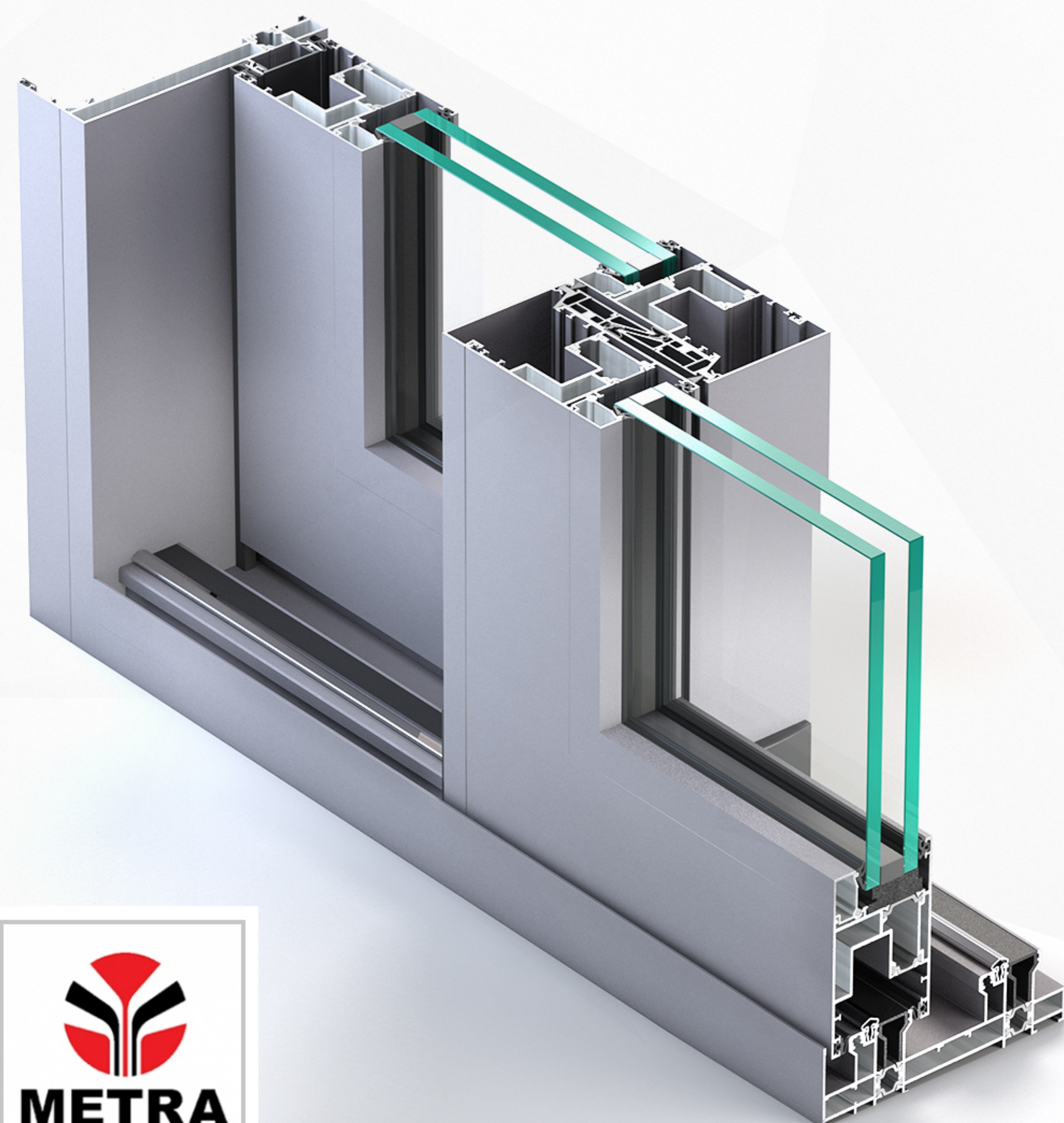


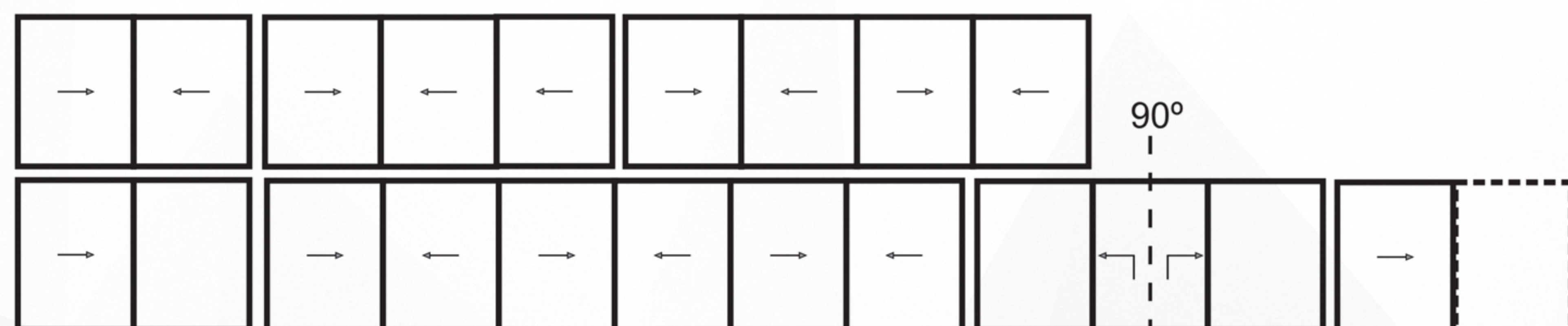
NCS 150 STH HES STANDARD

LA CONJUGACIÓN DEL DISEÑO, LIMPIEZA E ILUMINACIÓN NATURAL



DIFERENTES APERTURAS:

Posibilidades de la carpintería en cuanto a formas de apertura



CARACTERÍSTICAS TÉCNICAS:

- Carpintería con **Rotura de puente térmico**
- Sección de marco: **150 mm.**
- Acristalamiento: **hasta 46mm.**
- Poliamidas de: **24mm.**
- Peso máximo por hoja: **300/440kg.**

ENSAYOS TÉCNICOS:

Transmitancia térmica «Uf» **3.2 w/m²K***

Transmitancia térmica «Uw» **1.2 w/m²K***

Permeabilidad al aire **CLASE 4**
EN 1026 - EN 12207

Estanqueidad al agua **CLASE 9A**
EN 1027 - EN 12208

Resistencia al viento **CLASE B3**
EN 12211 - EN 12210

Aislamiento acústico **Rw=42 dB**
EN ISO 140-3, EN ISO 717-1

* Puerta 2 hojas 3000 x 2500 mm; Ug=0.6 W/m K, psi=0.031 W/m K

EFICIENCIA ENERGÉTICA:

- Aislamiento relación Invierno / Verano.

Eficiencia Energética de la Ventana

A^{***}

Fabricante: Aluminios y Persianas Álvarez
 Marca: METRA
 Modelo: NCS 150 STH HES STANDARD

Invierno		Verano
Más eficiente	A ^{***}	Más eficiente
A		A ^{***}
B		A ^{***}
C		A ^{***}
D		A ^{***}
E		A ^{***}
F		A ^{***}
G	A ^{***}	Menos eficiente
Menos eficiente		Menos eficiente

Ficha Técnica de la Ventana		
Zona climática	Transmitancia térmica de la ventana (W/m ² K)	Permeabilidad al aire de la ventana
España	1,2	4
Transmitancia térmica del marco (W/m ² K)	Transmitancia térmica del acristalamiento (W/m ² K)	Factor solar del acristalamiento (adimensional)
3,2	0,6	0,45

Para más información visite la web www.ventanaseficientes.com o bien en el código QR del lateral derecho de la etiqueta.