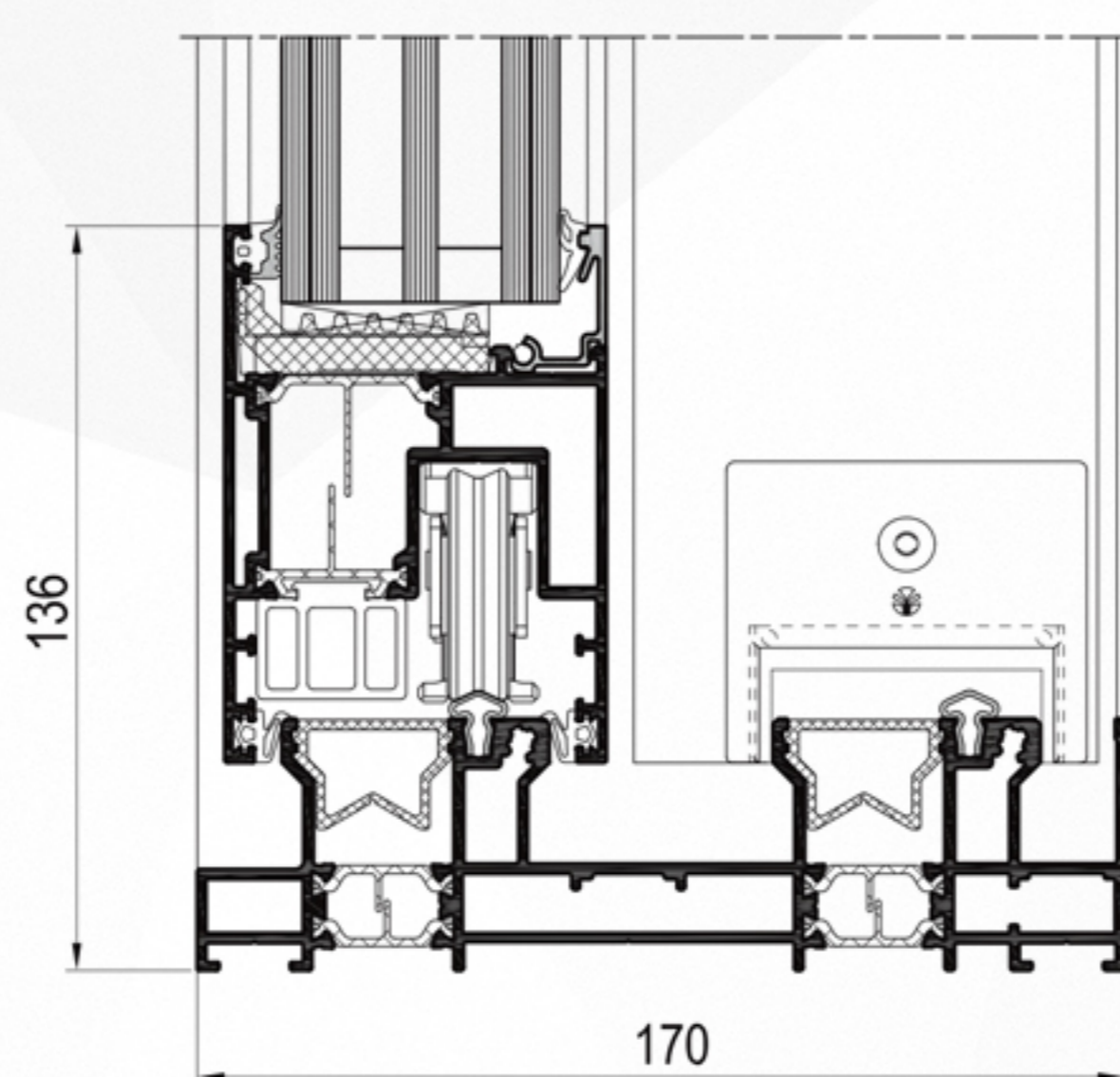
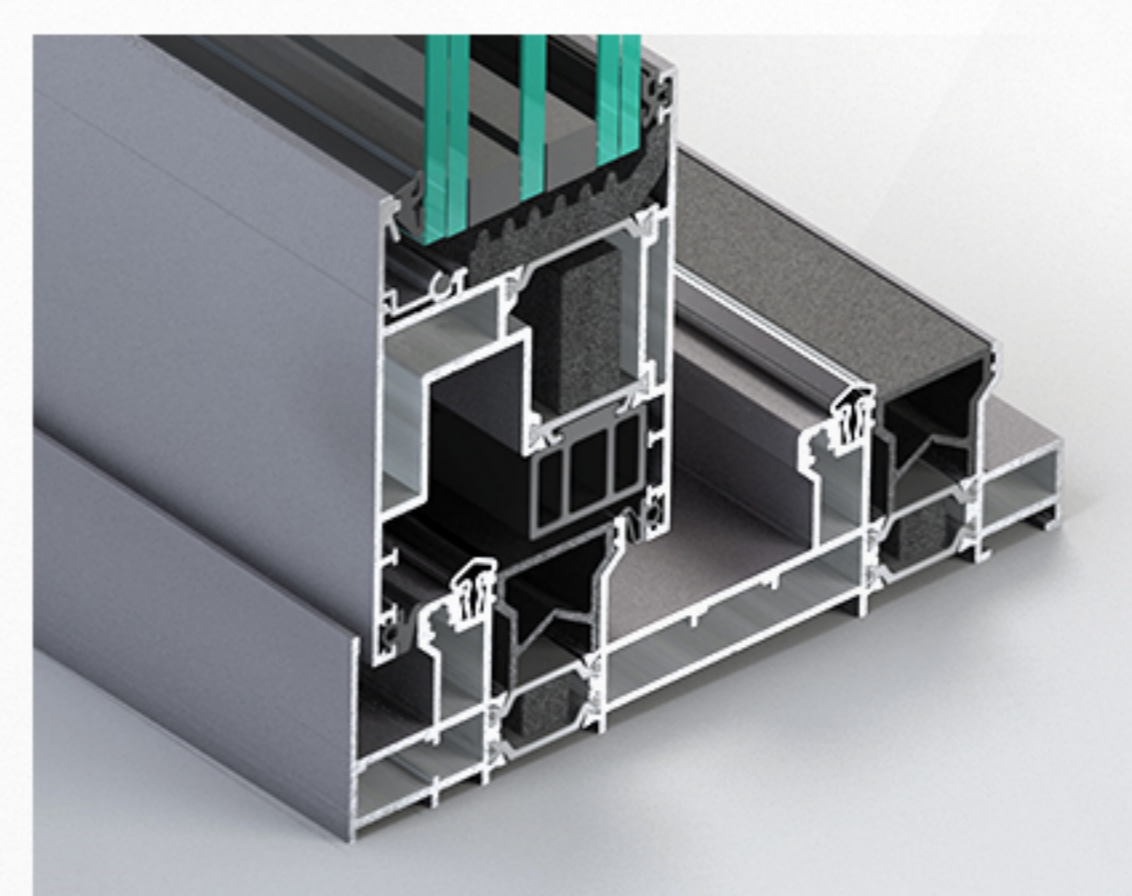
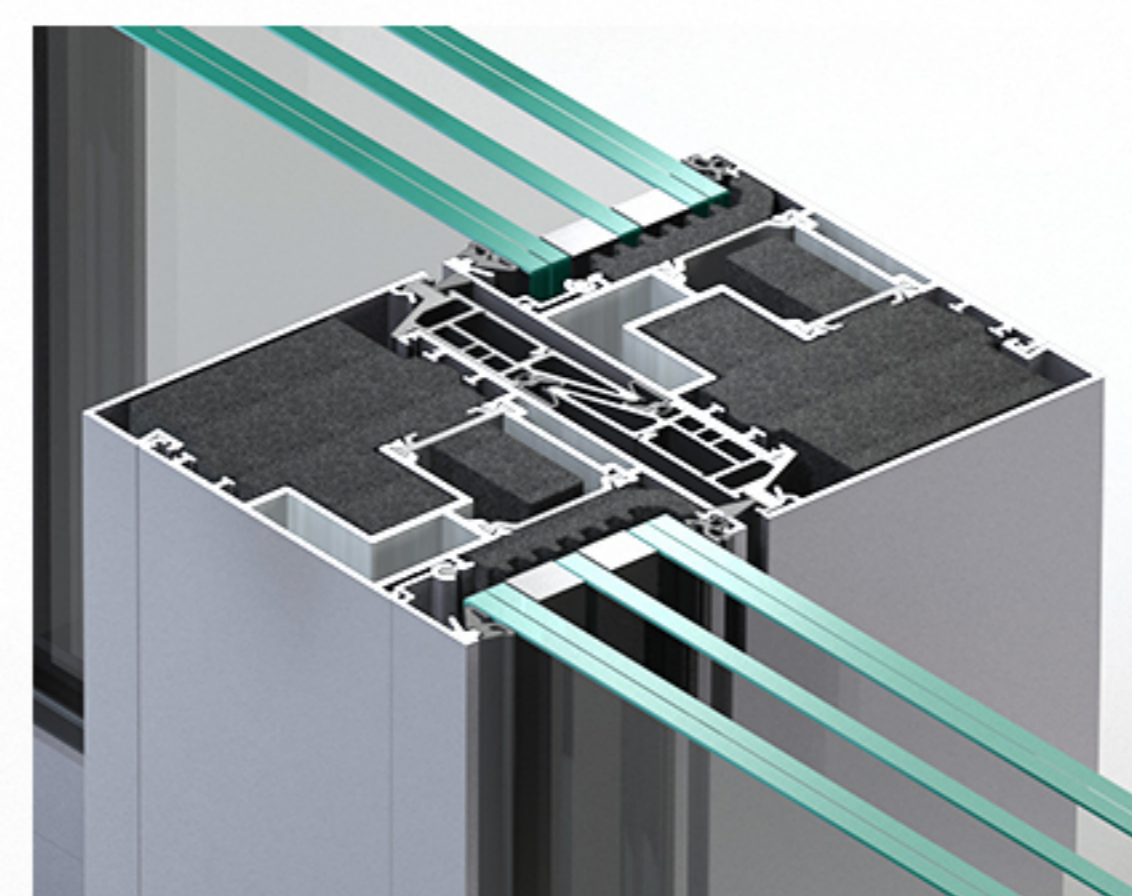
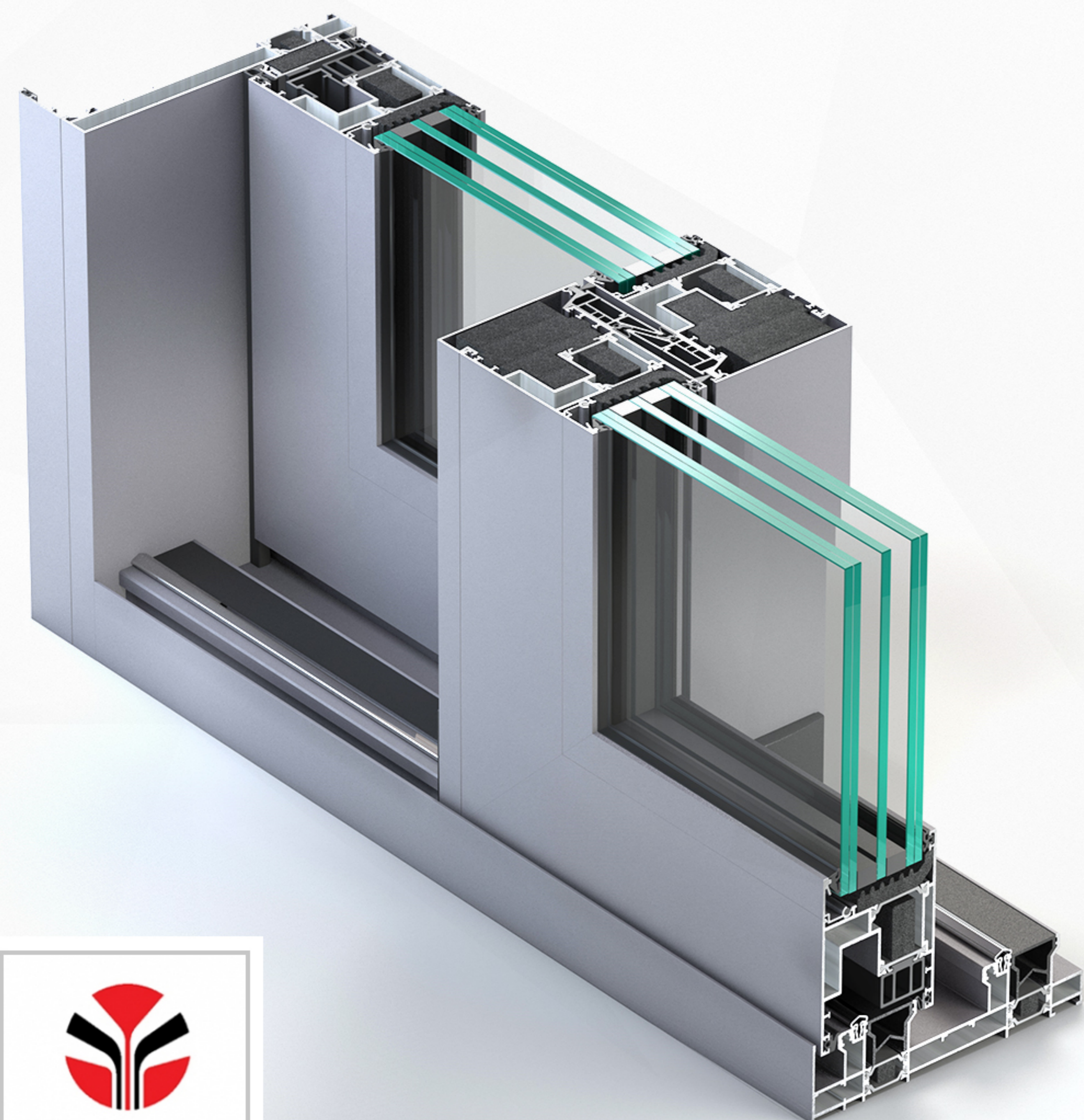


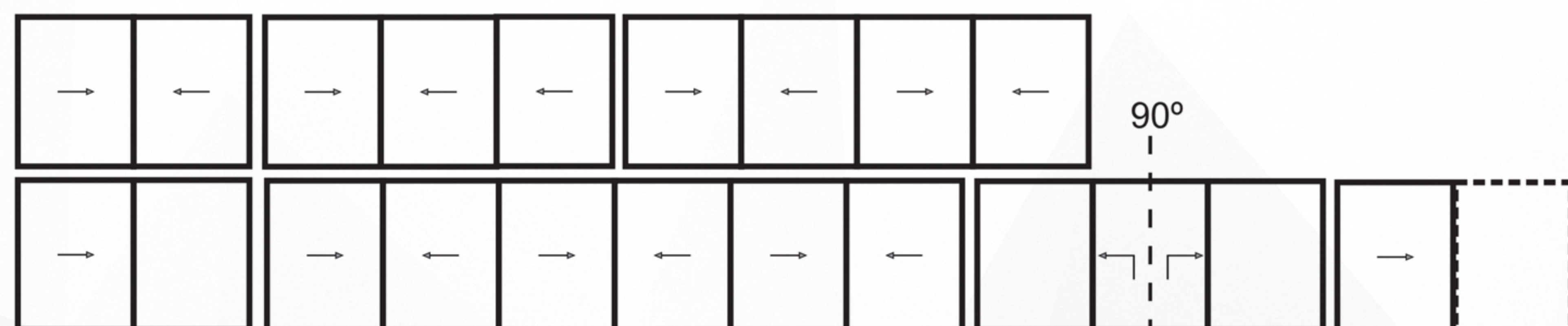
# NCS 170 STH HES

LA CONJUGACIÓN DEL DISEÑO, LIMPIEZA E ILUMINACIÓN NATURAL



## DIFERENTES APERTURAS:

Posibilidades de la carpintería en cuanto a formas de apertura



## CARACTERÍSTICAS TÉCNICAS:

- Carpintería con **Rotura de puente térmico**
- Sección de marco: **170 mm.**
- Acristalamiento: **hasta 56mm.**
- Poliamidas de: **34mm.**
- Peso máximo por hoja: **330/440kg.**

## ENSAYOS TÉCNICOS:

Transmitancia térmica «Uf» **1.7 w/m<sup>2</sup>K \***

Transmitancia térmica «Uw» **1.0 w/m<sup>2</sup>K \***

Permeabilidad al aire **CLASE 4**  
EN 1026 - EN 12207

Estanqueidad al agua **CLASE 9A**  
EN 1027 - EN 12208

Resistencia al viento **CLASE B3**  
EN 12211 - EN 12210

Aislamiento acústico **Rw=42 dB**  
EN ISO 140-3, EN ISO 717-1

\* Puerta 2 hojas 3000 x 2500 mm; Ug=0.6 W/m K, psi=0.031 W/m K

## EFICIENCIA ENERGÉTICA:

- Aislamiento relación Invierno / Verano.

### Eficiencia Energética de la Ventana

A<sup>\*\*\*</sup>

Fabricante Aluminios y Persianas Álvarez  
 Marca METRA  
 Modelo NCS 170 STH HES

Invierno		Verano
Más eficiente		Más eficiente
<div style="display: flex; flex-direction: column; align-items: center;"> <div style="width: 10px; height: 10px; background-color: green; margin-bottom: 2px;"></div> <div style="width: 10px; height: 10px; background-color: lightgreen; margin-bottom: 2px;"></div> <div style="width: 10px; height: 10px; background-color: yellow; margin-bottom: 2px;"></div> <div style="width: 10px; height: 10px; background-color: orange; margin-bottom: 2px;"></div> <div style="width: 10px; height: 10px; background-color: red; margin-bottom: 2px;"></div> </div>	A	<div style="display: flex; flex-direction: column; align-items: center;"> <div style="width: 10px; height: 10px; background-color: blue; margin-bottom: 2px;"></div> <div style="width: 10px; height: 10px; background-color: lightblue; margin-bottom: 2px;"></div> <div style="width: 10px; height: 10px; background-color: lightblue; margin-bottom: 2px;"></div> <div style="width: 10px; height: 10px; background-color: lightblue; margin-bottom: 2px;"></div> </div>
Menos eficiente		Menos eficiente

Ficha Técnica de la Ventana

Zona climática	Transmitancia térmica de la ventana (W/m <sup>2</sup> K)	Permeabilidad al aire de la ventana
España	1	4
Transmitancia térmica del marco (W/m <sup>2</sup> K)	Transmitancia térmica del acristalamiento (W/m <sup>2</sup> K)	Factor solar del acristalamiento (adimensional)
1,7	0,6	0,45

Para más información visite la web [www.ventanaseficientes.com](http://www.ventanaseficientes.com) o bien en el código QR del lateral derecho de la etiqueta.