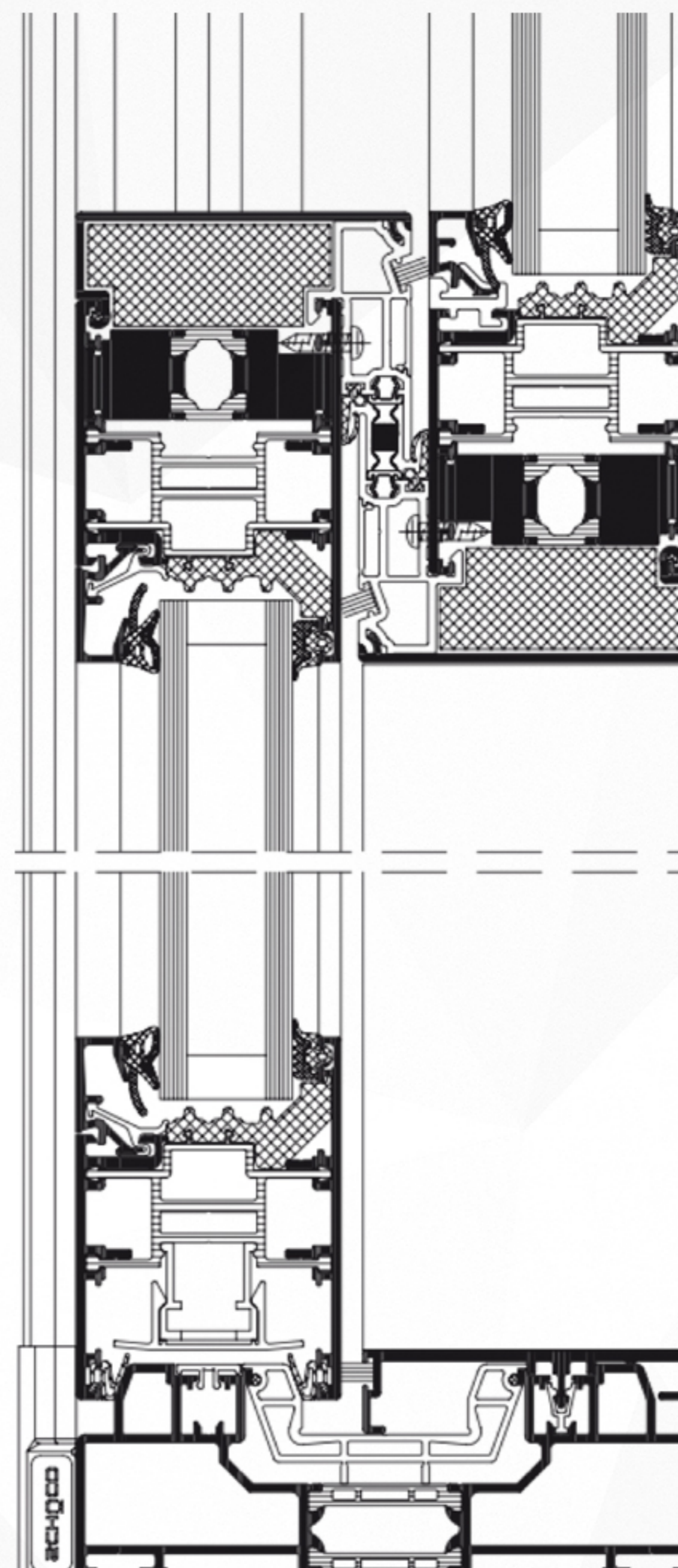
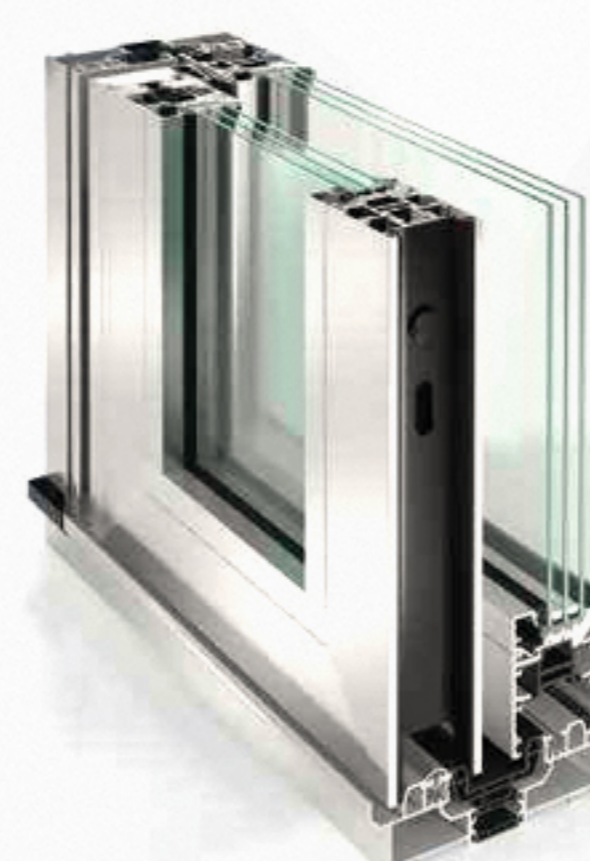
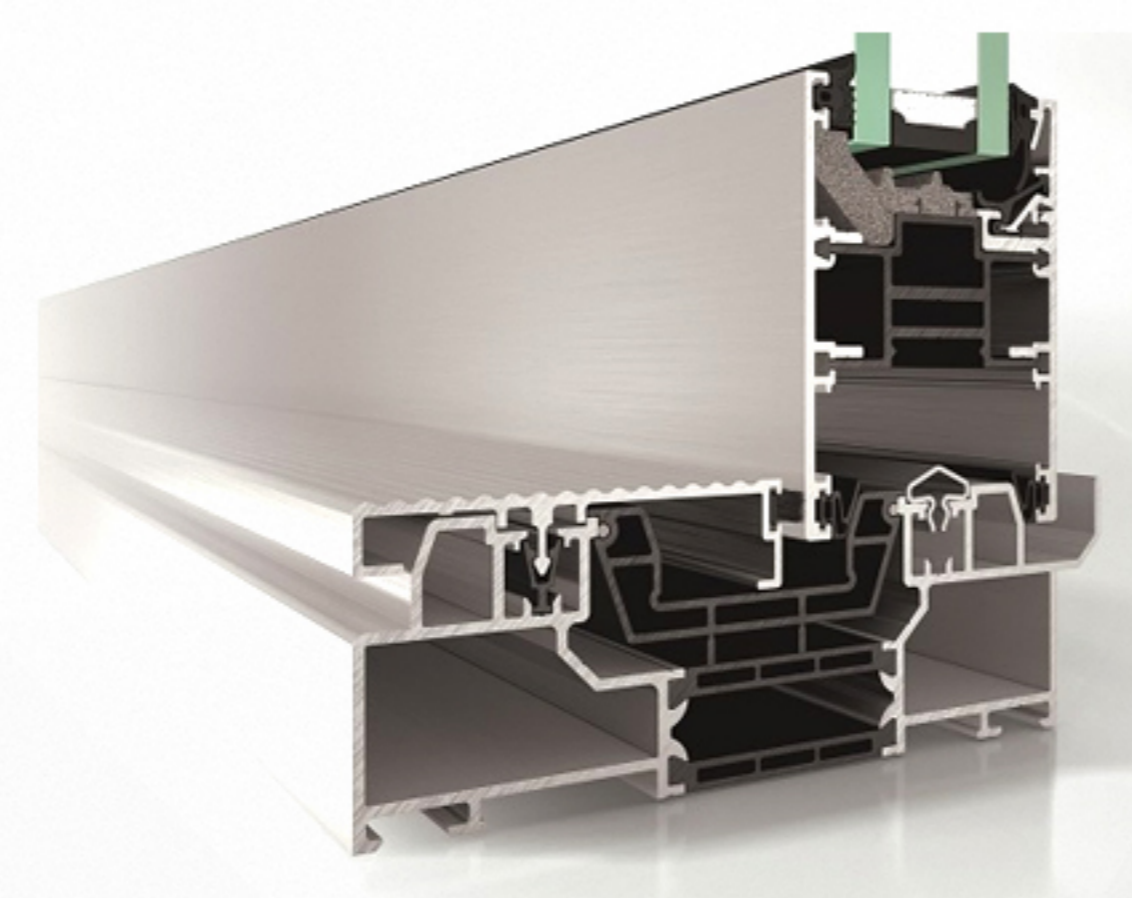
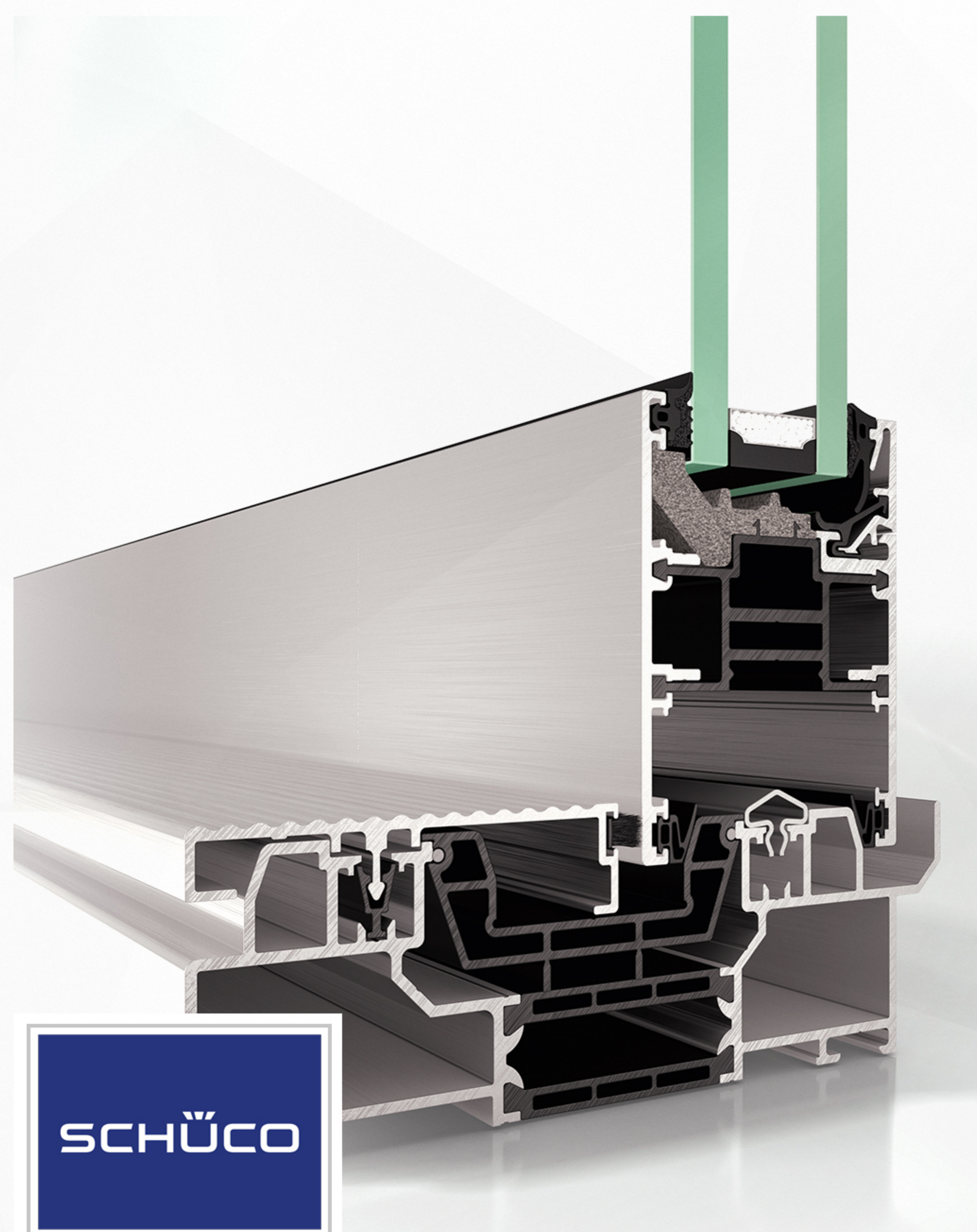


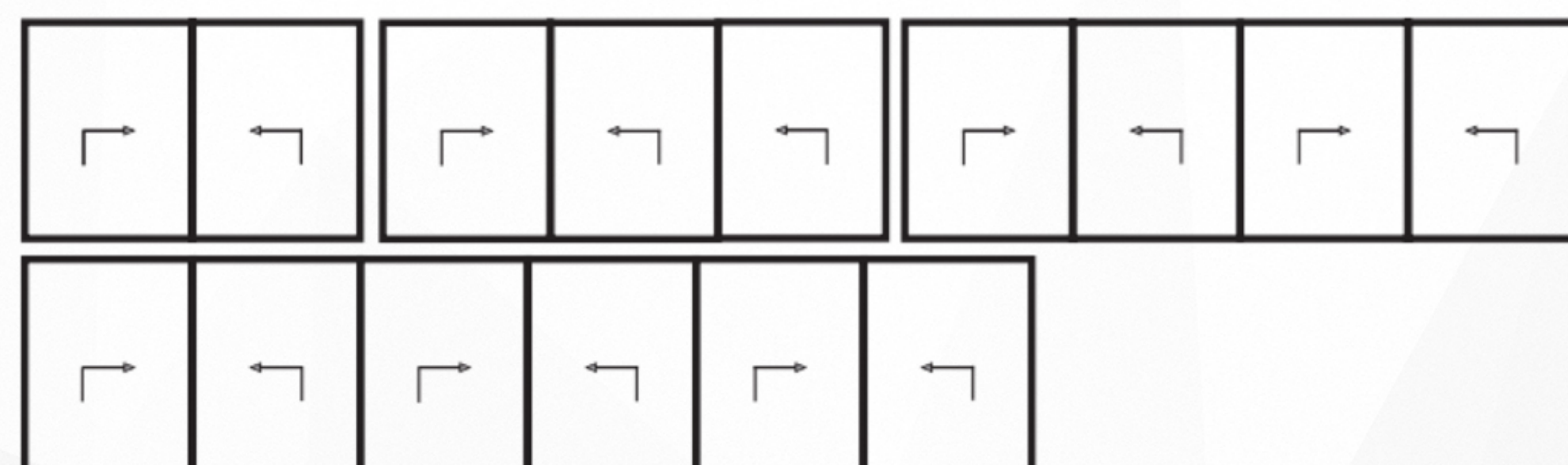
ASE 60 ELEVABLE

LA CONJUGACIÓN DEL DISEÑO, LIMPIEZA E ILUMINACIÓN NATURAL



DIFERENTES APERTURAS:

Posibilidades de la carpintería en cuanto a formas de apertura



CARACTERÍSTICAS TÉCNICAS:

- Carpintería con **Rotura de puente térmico**
- Sección de marco: **60 mm.**
- Sección de hoja: **50 mm.**
- Acristalamiento: **hasta 40 mm.**
- Peso máximo en hoja: **350 Kgs.**

ENSAYOS TÉCNICOS:

Transmitancia térmica «Uf» **1.62 w/m²K***

Transmitancia térmica «Uw» **1.62 w/m²K***

Permeabilidad al aire **CLASE 4**
UNE-EN 12207:2000

Estanqueidad al agua **CLASE E9000**
UNE-EN 12208:2000

Resistencia al viento **CLASE B5 / C5**
UNE-EN 12210:2000

Aislamiento acústico **Rw= 55 dB**

* Ensayo de referencia ventana según dimensiones del fabricante;
* Vidrio: Ug = 0,6 W/m K

EFICIENCIA ENERGÉTICA:

- Aislamiento relación Invierno / Verano.

Eficiencia Energética de la Ventana

A^{***}

Fabricante Aluminios y Persianas Álvarez
 Marca SCHÜCO
 Modelo ASE 60 ELEVABLE

	Invierno	Verano
Más eficiente	A	A
A	A	A
B	B	B
C	C	C
D	D	D
E	E	E
F	F	F
G	G	G
Menos eficiente	Menos eficiente	Menos eficiente

Ficha Técnica de la Ventana

Zona climática	Transmitancia térmica de la ventana (W/m ² K)	Permeabilidad al aire de la ventana
España	1,62	4
Transmitancia térmica del marco (W/m ² K)	0,6	Factor solar del acristalamiento (adimensional)
1,62	0,6	0,45

Para más información visite la web www.ventanaseficientes.com o bien en el código QR del lateral derecho de la etiqueta.