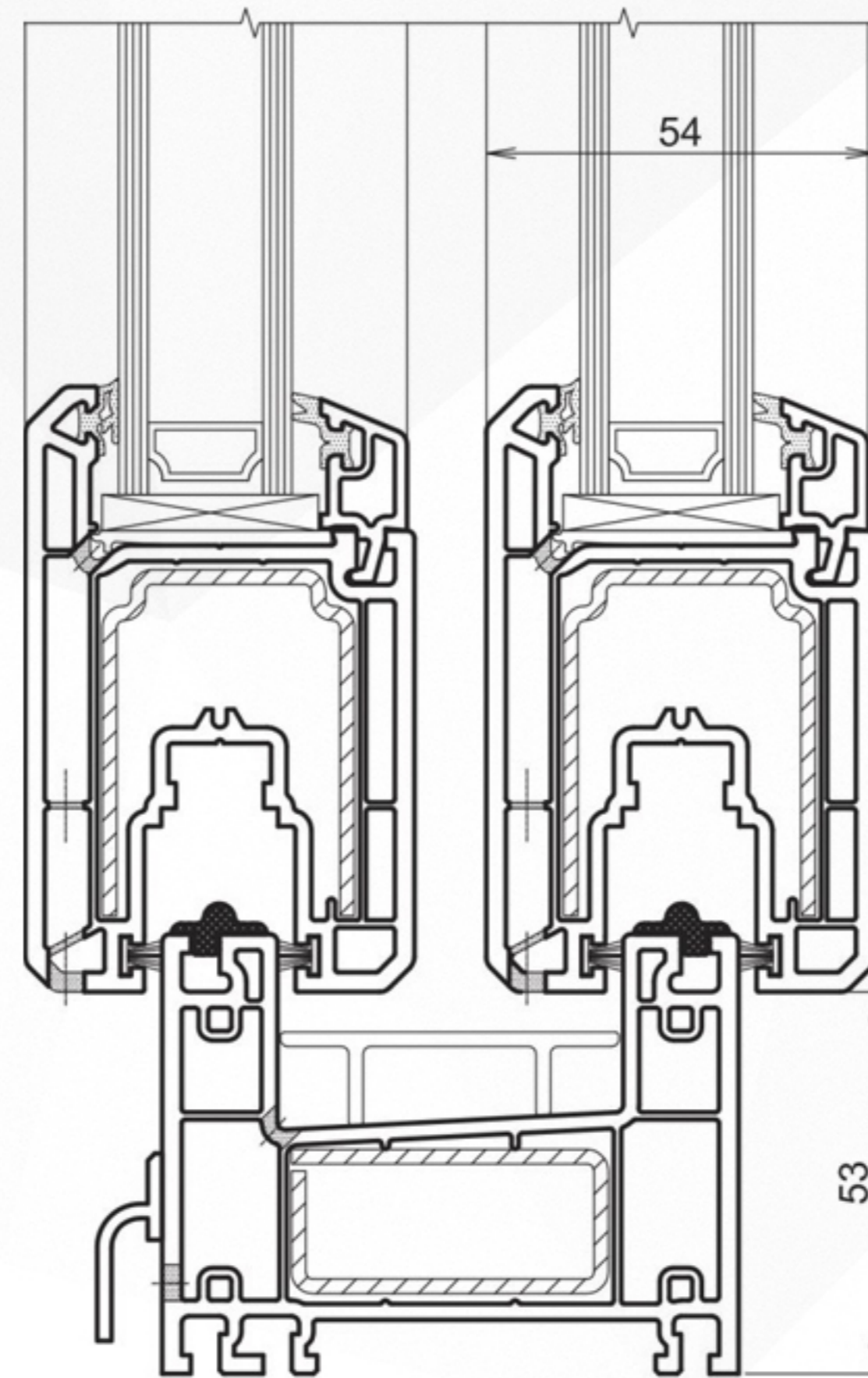
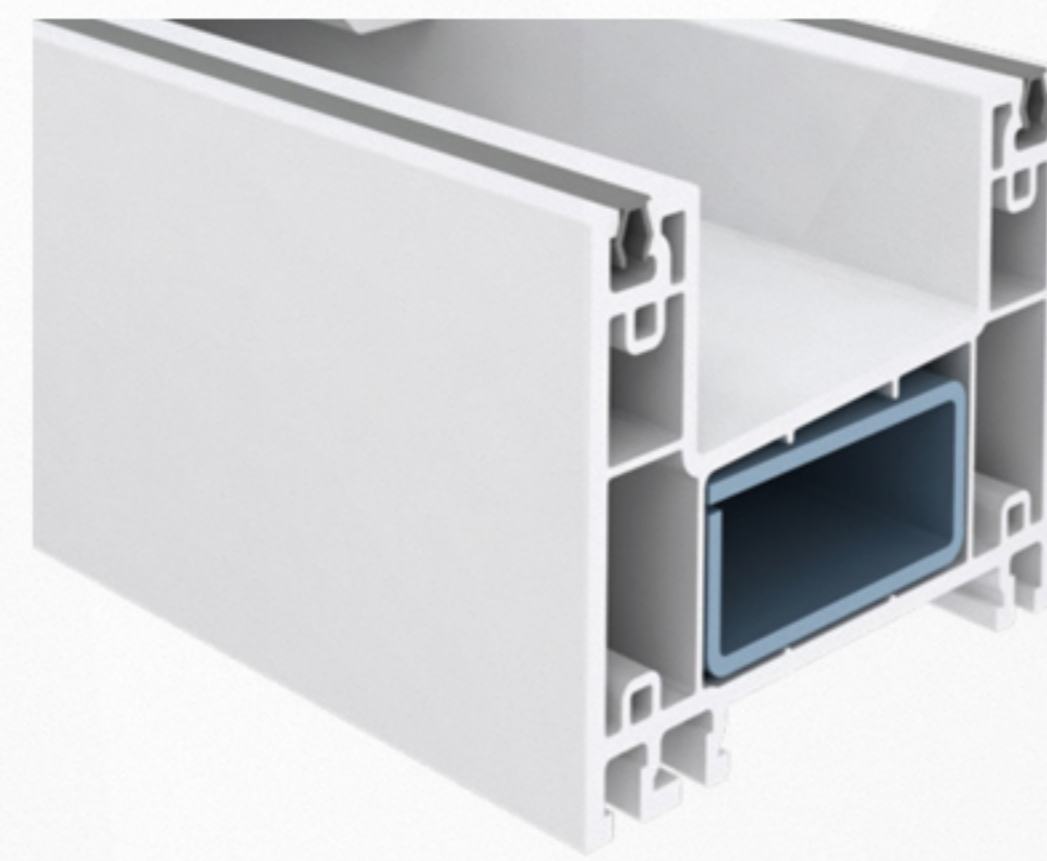
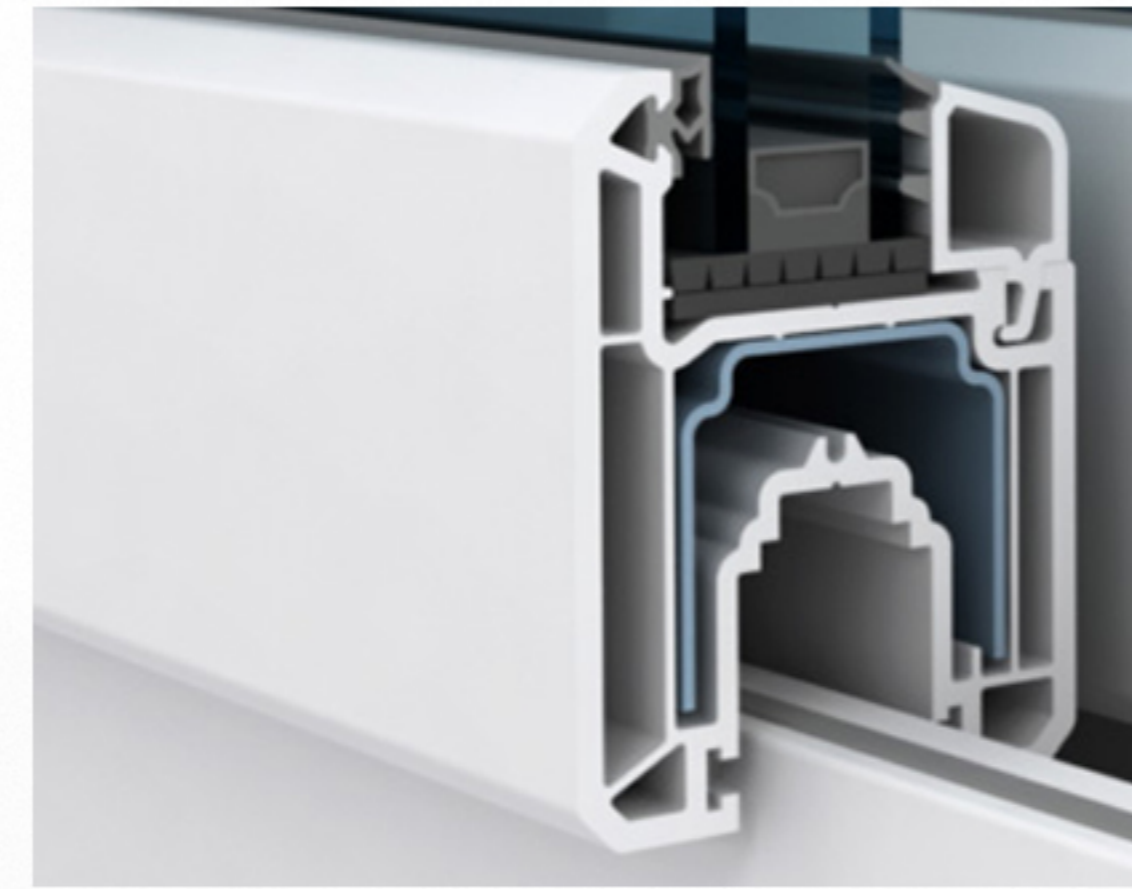


PREMILINE

LA CONJUGACIÓN DEL DISEÑO, LIMPIEZA E ILUMINACIÓN NATURAL



CARACTERÍSTICAS TÉCNICAS:

- Carpintería de **PVC**
- Sección de marco 2 carriles: **80 mm.**
- Sección de hoja : **54 mm.**
- Acristalamiento: **hasta 48mm.**

ENSAYOS TÉCNICOS:

Transmitancia térmica «Uf» **2.1 w/m²K***

Transmitancia térmica «Uw» **1.4 w/m²K***

Permeabilidad al aire **CLASE 3**
UNE-EN 12207

Estanqueidad al agua **CLASE E750**
UNE-EN 12208

Resistencia al viento **CLASE C4**
UNE-EN 12210

Aislamiento acústico **Rw= 35 dB**

* Ensayo de referencia ventana 4,4 x 12,3m, 2 hojas;
* Vidrió: Ug=0.034 W/m K

EFICIENCIA ENERGÉTICA:

- Aislamiento relación Invierno / Verano.

Eficiencia Energética de la Ventana

B^{***}

Fabricante Aluminios y Persianas Álvarez
 Marca KOMMERLING
 Modelo PREMILINE

Invierno		Verano
Más eficiente		Más eficiente
A	B ^{***}	A
B		B ^{***}
C		C ^{**}
D		D [*]
E		E
F		F
G		G
Menos eficiente		Menos eficiente

Ficha Técnica de la Ventana

Zona climática	Transmitancia térmica de la ventana (W/m ² K)	Permeabilidad al aire de la ventana
España	1,4	3
Transmitancia térmica del marco (W/m ² K)	2,1	Factor solar del acristalamiento (adimensional)
	1,0	0,45

Para más información visite la web www.ventanaseficientes.com o bien en el código QR del lateral derecho de la etiqueta.



DIFERENTES APERTURAS:

Posibilidades de la carpintería en cuanto a formas de apertura

